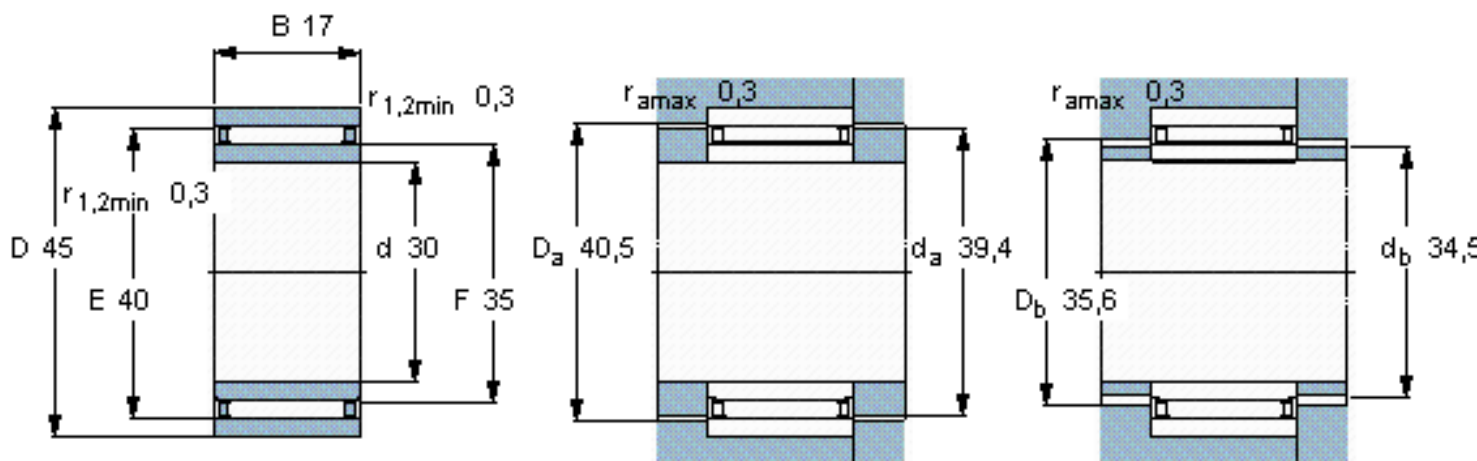


SKF NA0 30x45x17参数

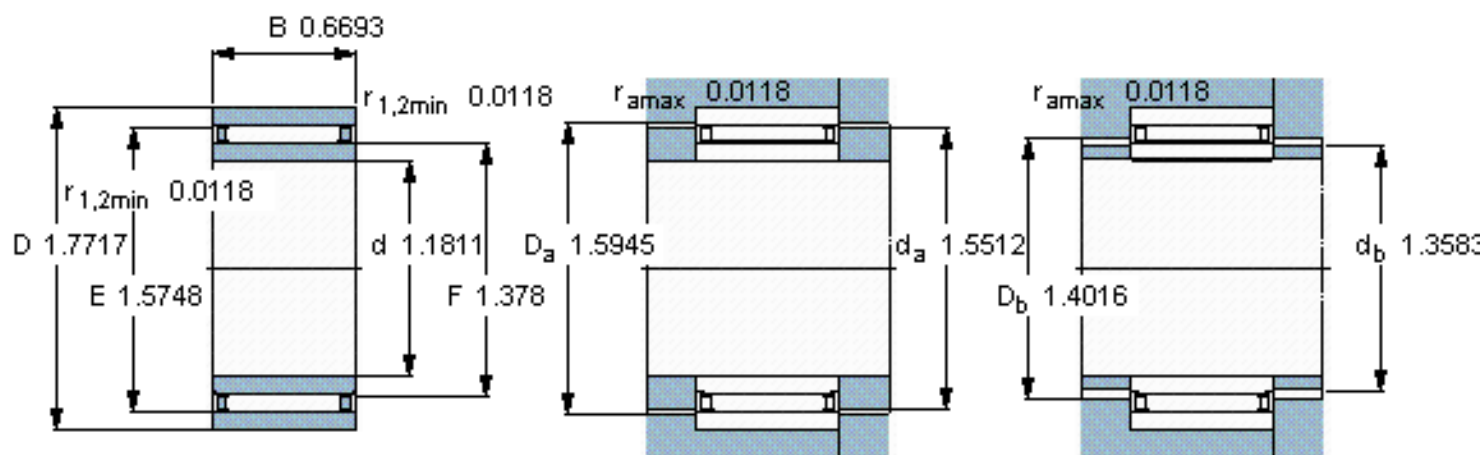
主要尺寸	d	30	mm	-
	D	45	mm	-
	B	17	mm	-
基本额定载荷	C	19800	N	动载荷
	C_0	39000	N	静载荷
疲劳载荷极限	P_u	4650	N	-
额定转速	参考转速	12000	r/min	-
	极限转速	13000	r/min	-
重量	重量	100	g	-
型号	型号	NA0 30x45x17	-	-

SKF NA0 30x45x17图片



从轴承中一个圈环的正常位置相对于另一个圈环的允许轴向位移：
 $s = 0,8$

参考资料:<http://www.sozhou.com/p/997f53cb.html>



从轴承中一个圈环的正常位置相对于另一个圈环的允许轴向位移：
 $s = 0.0315$