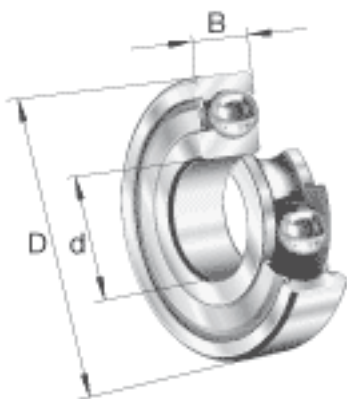


FAG 6010-2Z参数

| | | | | |
|--------|--------------------|-------|-------|------------|
| 尺寸 | d | 50 | mm | - |
| | D | 80 | mm | - |
| | B | 16 | mm | - |
| | D ₂ | 72.9 | mm | - |
| | D _{a max} | 75.4 | mm | - |
| | d ₁ | 59.8 | mm | - |
| | d _{a min} | 54.6 | mm | - |
| | r _{a max} | 1 | mm | - |
| | r _{min} | 1 | mm | - |
| 重量 | m | 282 | g | 质量 |
| 基本额定载荷 | C _r | 22000 | N | 基本额定动载荷，径向 |
| | C _{0r} | 15800 | N | 基本额定静载荷，径向 |
| 极限转速 | n _G | 10400 | r/min | 极限转速 |
| 参考转速 | n _B | 8900 | r/min | 参考速度 |
| 疲劳极限载荷 | C _{ur} | 770 | N | 疲劳极限载荷，径向 |

FAG 6010-2Z图片





参考资料:<http://www.sozhou.com/p/99850c96.html>