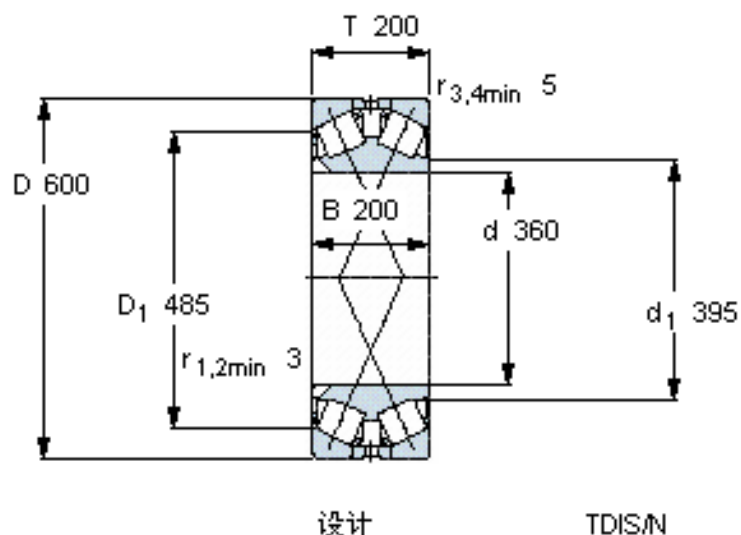


SKF BT2-8002/HA3参数

主要尺寸	d	360	mm	-
	D	600	mm	-
	T	200	mm	-
	B	200	mm	-
基本额定载荷	C	3030000	N	动载荷
	C_0	5850000	N	静载荷
疲劳载荷极限	P_u	465000	N	-
重量	重量	220000	g	-
型号	型号	BT2-8002/HA3	-	-

SKF BT2-8002/HA3图片

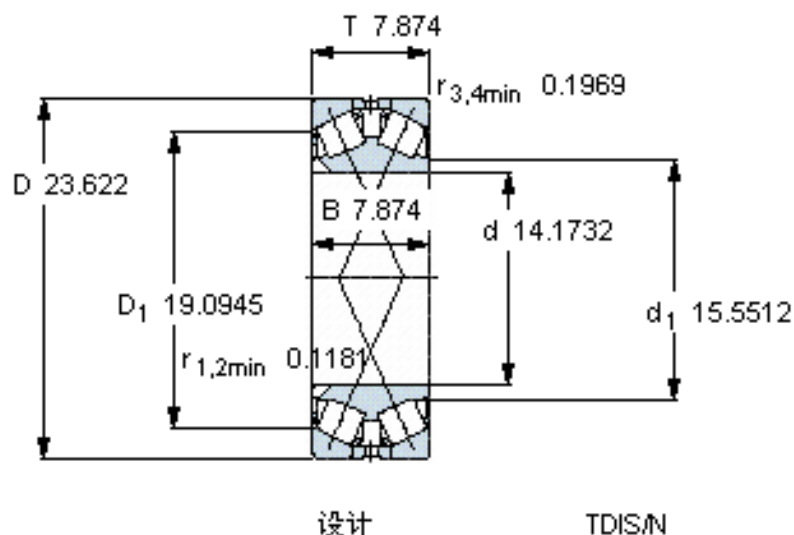


计算系数

e 0,94
Y₁ 0,72
Y₂ 1,07
Y₀ 0,7

对比数据

额定载荷
径向 [kN] C_F 750
轴向 [kN] C_{Fa} 717
推力系数 K 0,6



计算系数

e 0,94
Y₁ 0,72
Y₂ 1,07
Y₀ 0,7

对比数据

额定载荷
径向 [kN] C_F 750
轴向 [kN] C_{Fa} 717
推力系数 K 0,6

参考资料:<http://www.sozhou.com/p/999c8c80.html>