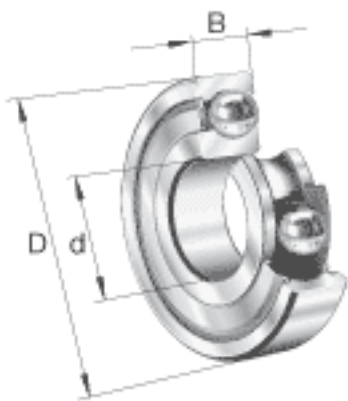


FAG 6316-2Z参数

尺寸	d	80	mm	-
	D	170	mm	-
	B	39	mm	-
	D ₂	145.5	mm	-
	D _{a max}	158	mm	-
	d ₁	108.2	mm	-
	d _{a min}	92	mm	-
	r _{a max}	2.1	mm	-
	r _{min}	2.1	mm	-
重量	m	3820	g	质量
基本额定载荷	C _r	131000	N	基本额定动载荷，径向
	C _{0r}	87000	N	基本额定静载荷，径向
极限转速	n _G	4550	r/min	极限转速
参考转速	n _B	5500	r/min	参考速度
疲劳极限载荷	C _{ur}	5200	N	疲劳极限载荷，径向

FAG 6316-2Z图片





参考资料:<http://www.sozhou.com/p/999fcc76.html>