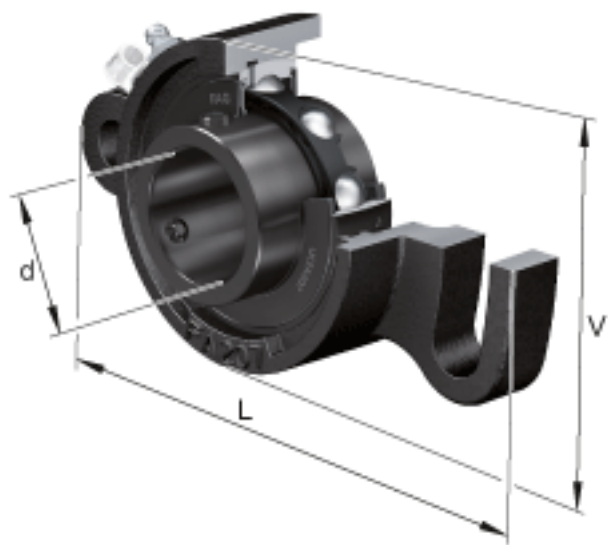
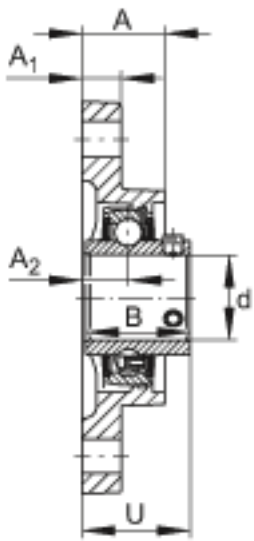
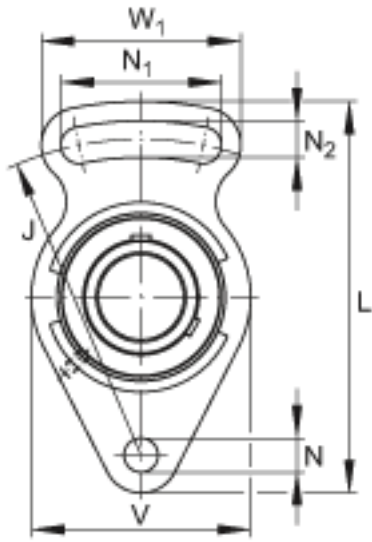


FAG UCFA206-17参数

尺寸	d	26.9875	mm	-
	L	144	mm	-
	V	80	mm	-
	A	31	mm	-
	A ₁	14	mm	-
	A ₂	18	mm	-
	B	38.1	mm	-
	J	117	mm	-
	N	12	mm	-
	N ₁	58	mm	-
	N ₂	12	mm	-
	U	40.2	mm	-
	W ₁	72	mm	-
	重量	m	940	g
说明		FA206		型号, 轴承座
		UC206-17		型号, 外球面球轴承

FAG UCFA206-17图片





参考资料:<http://www.sozhou.com/p/99b6fe5b.html>