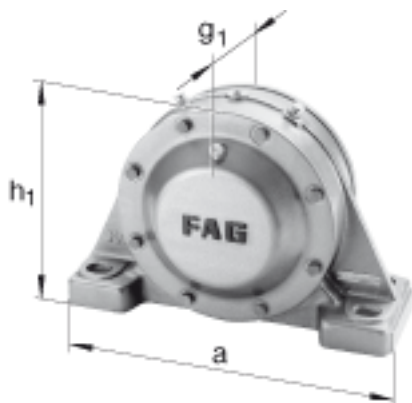
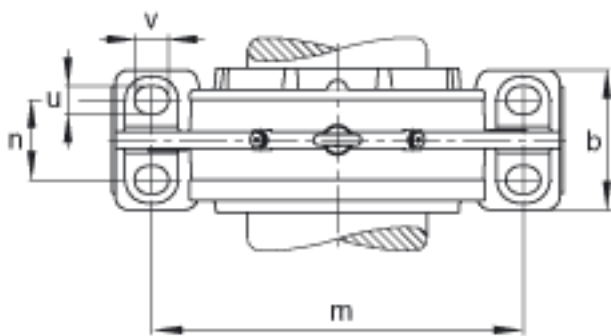
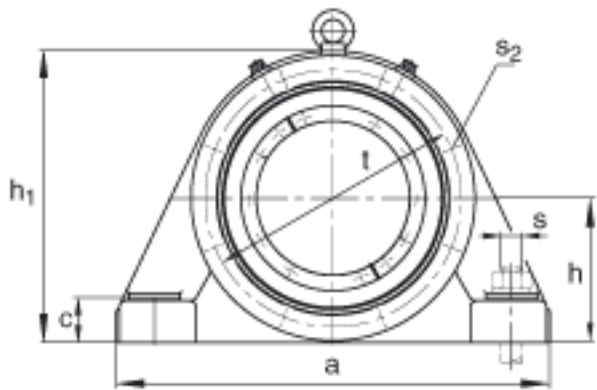
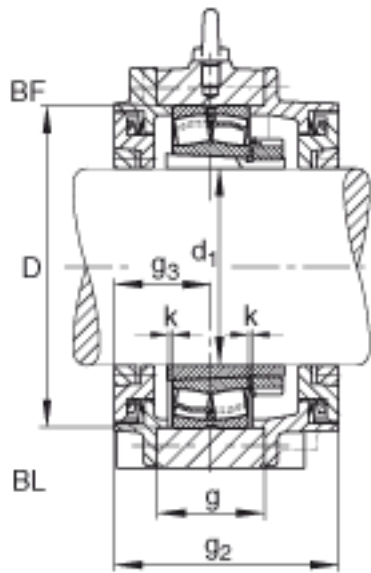


FAG BND3032-H-W-T-BF-S参数

其他		H3032		质量, 紧定套
重量	m_1	45000	g	质量, 轴承座
说明		BND3032		型号, 轴承座
尺寸	a	480	mm	-
	h_1	310	mm	-
	g_2	181	mm	-
	b	150	mm	-
	c	45	mm	-
	D	240	mm	-
	g	85	mm	-
	g_3	78	mm	-
	h	155	mm	-
	m	390	mm	-
	n	90	mm	-
	s	M24		-
	说明	s_2	M12	
尺寸	u	30	mm	-
	v	35	mm	-
说明	s_2	8		数量
尺寸		23032K		型号, 轴承
	d_1	140	mm	-
	t	265	mm	-

FAG BND3032-H-W-T-BF-S图片





参考资料:<http://www.sozhou.com/p/99cacda8.html>