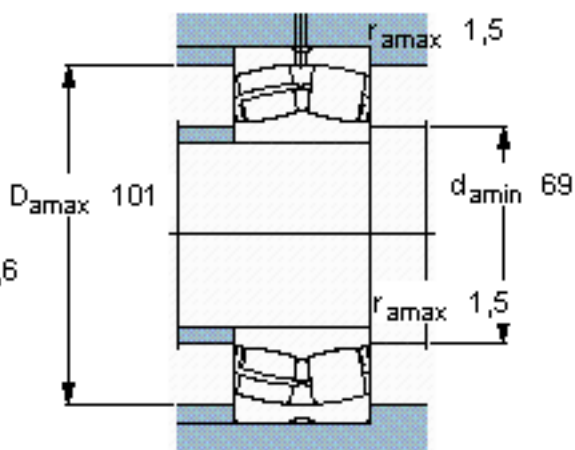
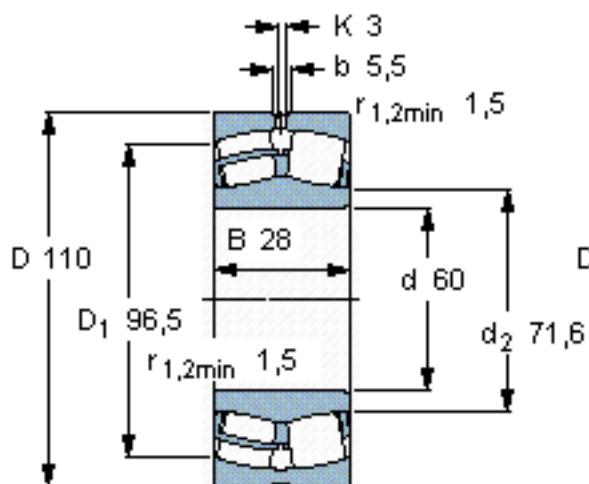


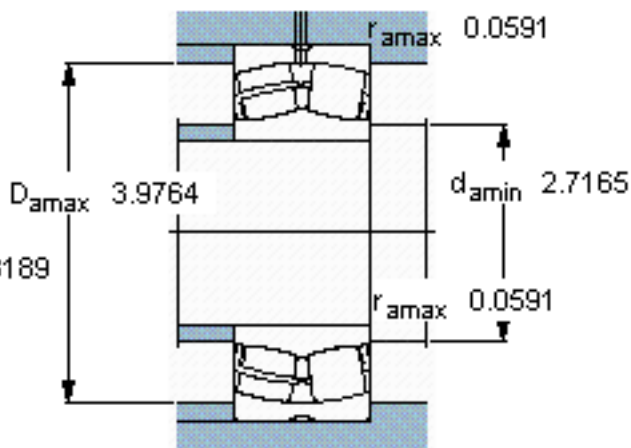
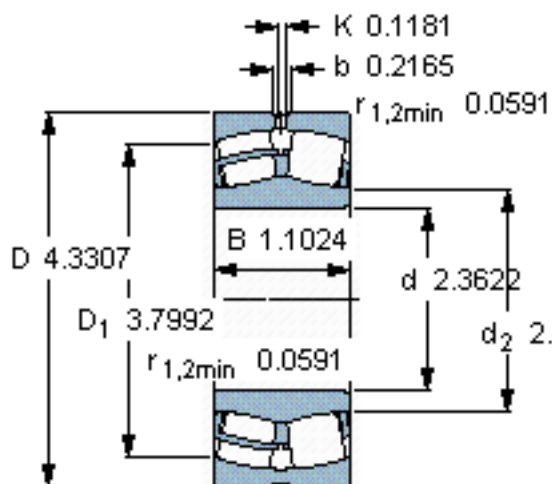
SKF 22212 E/W64 \*参数

主要尺寸	d	60	mm	-
	D	110	mm	-
	B	28	mm	-
基本额定载荷	C	156000	N	动载荷
	$C_0$	166000	N	静载荷
疲劳载荷极限	$P_u$	18600	N	-
极限转速	极限转速	500	r/min	-
重量	重量	1150	g	-
型号	* SKF 探索者轴承	22212 E/W64 *	-	-

SKF 22212 E/W64 \*图片



计算系数  
e 0,24  
 $Y_1$  2,8  
 $Y_2$  4,2  
 $Y_0$  2,8



计算系数  
e 0,24  
 $Y_1$  2,8  
 $Y_2$  4,2  
 $Y_0$  2,8

参考资料:<http://www.sozhou.com/p/99d72ce1.html>