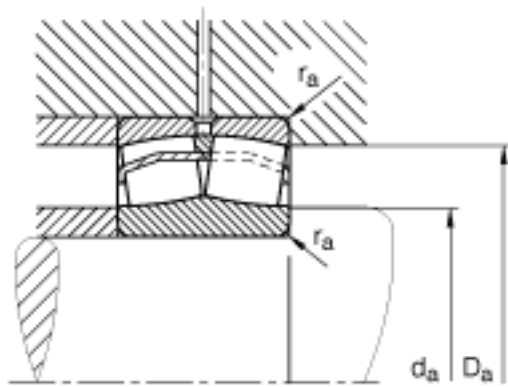
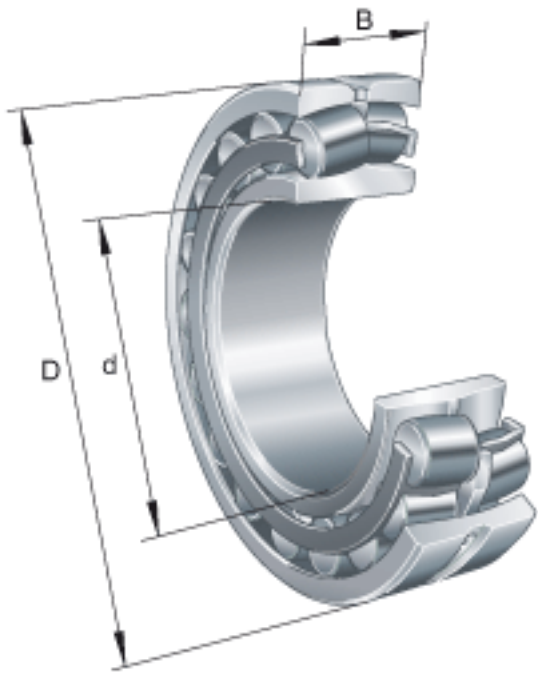


FAG 22213-E1参数

尺寸	B	31	mm	-
	D_1	107.3	mm	-
	$D_{a \max}$	111	mm	-
	d_2	79.1	mm	-
	$d_{a \min}$	74	mm	-
	d_s	3.2	mm	-
	n_s	6.5	mm	-
	$r_{a \max}$	1.5	mm	-
	r_{\min}	1.5	mm	-
重量	m	1550	g	质量
基本额定载荷	C_r	202000	N	基本额定动载荷，径向
尺寸	e	0.24		-
计算系数	Y_1	2.81		-
	Y_2	4.19		-
基本额定载荷	C_{0r}	210000	N	基本额定静载荷，径向
计算系数	Y_0	2.75		-
极限转速	n_G	7000	r/min	极限转速
参考转速	n_B	4400	r/min	参考速度
疲劳极限载荷	C_{ur}	25500	N	疲劳极限载荷，径向
尺寸	d	65	mm	-
	D	120	mm	-

FAG 22213-E1图片



参考资料:<http://www.sozhou.com/p/99dd4140.html>