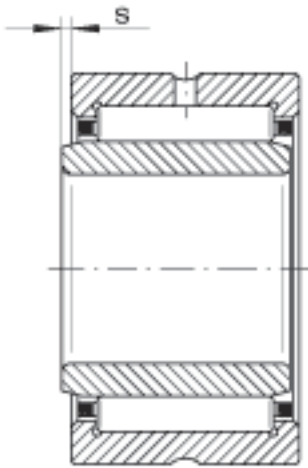
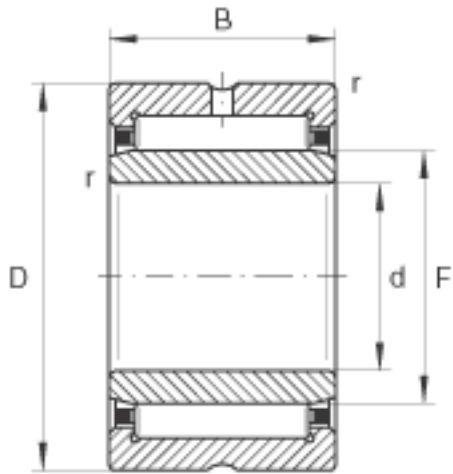


INA NA4900参数

尺寸	d	10	mm	-
	D	22	mm	-
	B	13	mm	-
	F	14	mm	-
	r_{min}	0.3	mm	-
	s	0.5	mm	轴向位移
重量	m	23	g	质量
基本额定载荷	C_r	9600	N	基本额定动载荷, 径向
	C_{0r}	9200	N	基本额定静载荷, 径向
疲劳极限载荷	C_{ur}	1630	N	疲劳极限载荷, 径向
极限转速	n_G	24600	r/min	极限转速
参考转速	n_B	17300	r/min	参考转速

INA NA4900图片





参考资料:<http://www.sozhou.com/p/99eadbba.html>