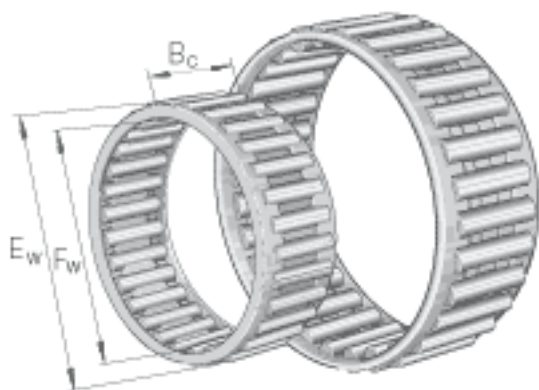


INA K75X81X20参数

尺寸	F_w	75	mm	-
	E_w	81	mm	-
	B_c	20	mm	-
重量	m	79	g	质量
基本额定载荷	C_r	37500	N	基本额定动载荷，径向
	C_{0r}	94000	N	基本额定静载荷，径向
	C_{ur}	12300	N	疲劳极限载荷，径向
极限转速	n_G	6300	r/min	极限转速
参考转速	n_B	3850	r/min	参考转速

INA K75X81X20图片



参考资料:<http://www.sozhou.com/p/99eb357c.html>