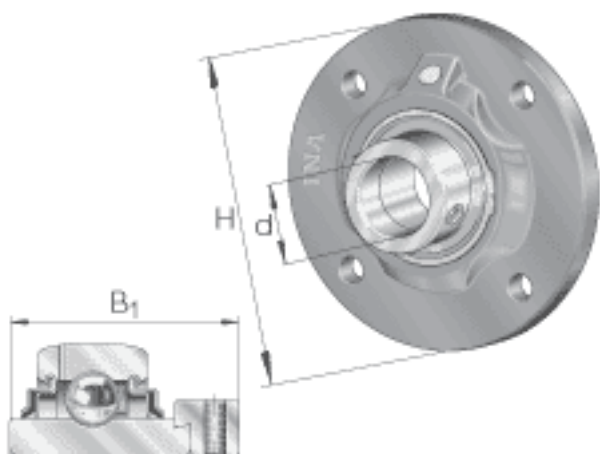
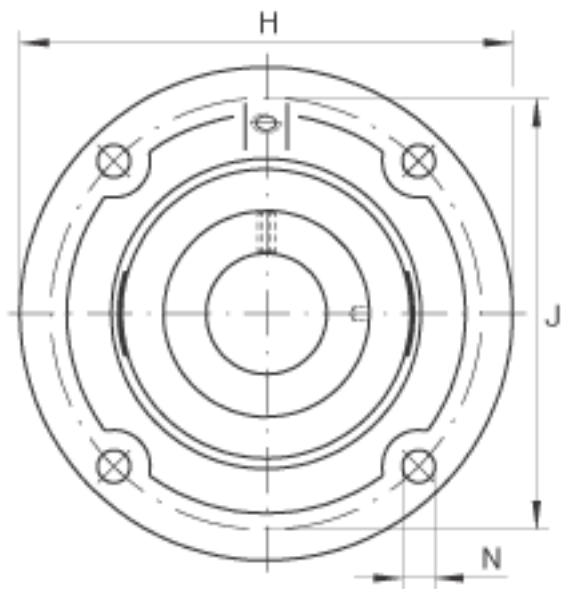
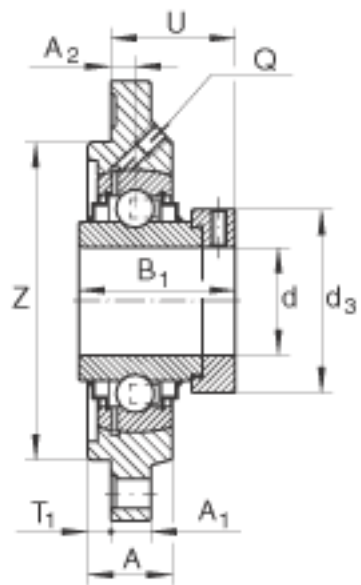


INA RFE45参数

说明		GE45-KRR-B		轴承的型号	
尺寸	d	45	mm	-	
	H	155	mm	-	
	B ₁	56.5	mm	-	
	A	26.5	mm	-	
	A ₁	12	mm	-	
	A ₂	11.5	mm	-	
	d _{3 max}	63	mm	-	
	J	130	mm	-	
	N	14	mm	-	
	Q	Rp 1/8		-	
	T ₁	4	mm	-	
	U	46.4	mm	-	
	Z	105	mm	公差:h8	
	重量	m	2060	g	质量
		C _r	32500	N	基本额定动载荷，径向
	C _{0r}	20400	N	基本额定静载荷，径向	
说明		GG. FE09		轴承座的型号	

INA RFE45图片





参考资料:<http://www.sozhou.com/p/99f47b0c.html>