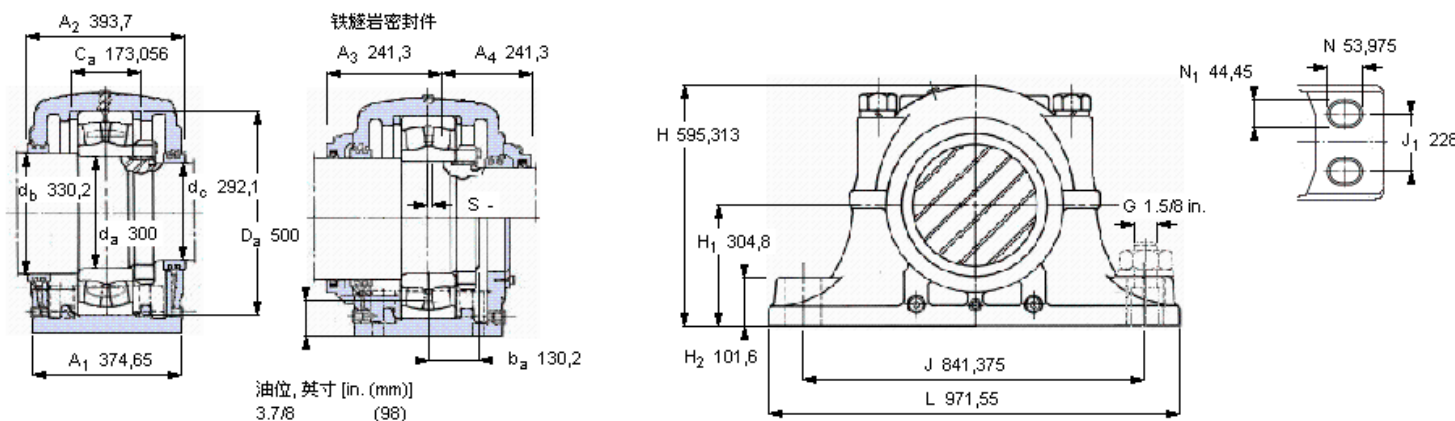


## SKF 23160 CC/W33参数

轴直径	$d_a$	300	mm	-
轴承	型号	23160 CC/W33	-	-
基本额定载荷	C	3200000	N	动载荷
主要尺寸	$A_2$	393.7	mm	-
	L	971.55	mm	-
	H	595.313	mm	-
	$H_1$	304.8	mm	-
重量	重量	615000	g	-
带下列密封件的轴承座 套件型号	PosiTrac密封件	SDAF 23160	-	-
	铁燧岩密封件	SDAF 23160 T	-	-

## SKF 23160 CC/W33图片



### 轴承座套件部件<sup>1)</sup>

轴承座 <sup>2)</sup>	SDAF 3160
轴承 <sup>3)</sup>	23160 CC/W33
定位环	36053-157 (2)
锁定螺母	N 060
锁定垫圈	PL 60
密封件选择：	
PosiTrac密封件	ERF 846      ERF 856
PosiTrac Plus 接触元件	-                -
铁燧岩密封件	TER 846      5)

### 其他的密封选择

带 V 形圈的燧岩密封件 (后缀 TV)	TER 846 V	5)
接触密封件 (后缀 -210)	-	-
端盖 (后缀 Y)	5)	

### 额定速度, r/min

轴承极限转速	1200
PosiTrac Plus 密封件的最高速度	-
燧岩密封件的最高速度	235

### 有帽螺栓

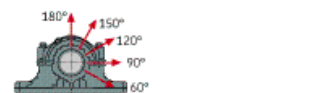
尺寸 [英寸]	1.1/2-6
推荐的紧固	
扭矩 [ft.lbs (Nm)]	1950      (2650)

### 适用的固定螺栓

尺寸 [英寸 (毫米)]	1.5/8 in.      (40)
--------------	---------------------

### 油脂量<sup>4)</sup>

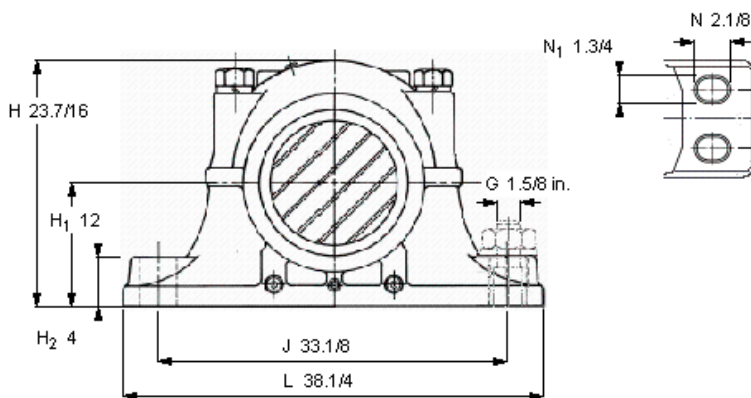
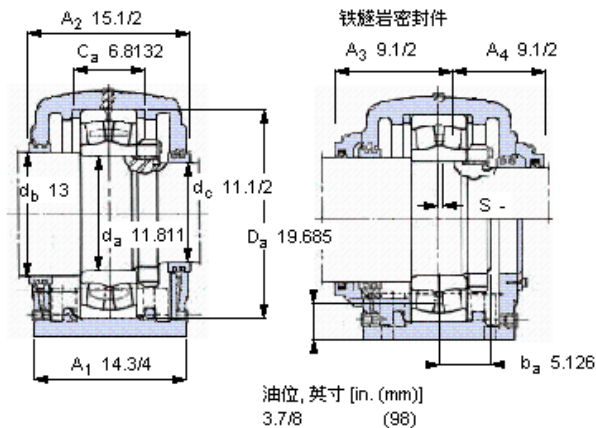
初步填充, lb (kg)	-                -
---------------	--------------------



### 注释

- 1) 轴承座套件中的部件也可单独订购
- 2) 轴承座始终配备迷宫密封环和定位环
- 3) 参看型录“滚子轴承”中的其他内部游隙数据
- 4) 有关 100% 轴承充填和 50% 轴承座充填要求，在修改设计或订购之前请先向 SKF 询问

Key587



**轴承座套件部件<sup>1)</sup>**

轴承座 <sup>2)</sup>	SDAF 3160	
轴承 <sup>3)</sup>	23160 CC/W33	
定位环	36053-157 (2)	
锁定螺母	N 060	
锁定垫圈	PL 60	
密封件选择：		
PosiTrac密封件	ERF 846	ERF 856
PosiTrac Plus 接触元件	-	-
铁迷宫密封件	TER 846	5)

**其他的密封选择**

带 V 形圈的迷宫密封件 (后缀 TV)	TER 846 V	5)
接触密封件 (后缀 -210)	-	-
端盖 (后缀 Y)	5)	

**注释**

- 1) 轴承座套件中的部件也可单独订购
- 2) 轴承座始终配备迷宫密封环和定位环
- 3) 参看型录“滚子轴承”中的其他内部游隙数据
- 4) 有关 100% 轴承充填和 50% 轴承座充填要求，在修改设计或订购之前请先向 SKF 询问

**额定速度, r/min**

轴承极限转速	1200
PosiTrac Plus 密封件的最高速度	-
迷宫密封件的最高速度	235

**有帽螺栓**

尺寸 [英寸]	1.1/2-6
推荐的紧固扭矩 [ft.lbs (Nm)]	1950 (2650)

**适用的固定螺栓**

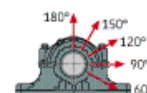
尺寸 [英寸 (毫米)]	1.5/8 in. (40)
--------------	----------------

**油脂量<sup>4)</sup>**

初步填充, lb (kg)	-	-
---------------	---	---

**轴承座最高安全负荷 [lbf (kN)]**

P <sub>60°</sub>	408000 (1815)
P <sub>90°</sub>	245000 (1090)
P <sub>120°</sub>	156000 (694)
P <sub>150°</sub>	143000 (636)
P <sub>180°</sub>	176000 (783)
P <sub>a</sub>	114000 (510)



Key587

参考资料: <http://www.sozhou.com/p/9a0a63f8.html>