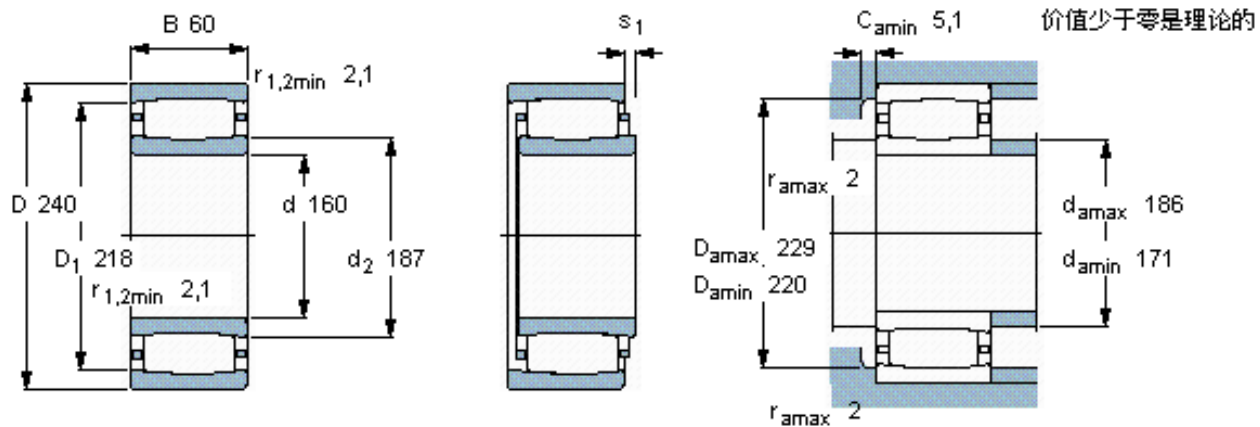


SKF C 3032 *参数

主要尺寸	d	160	mm	-
	D	240	mm	-
	B	60	mm	-
基本额定载荷	C	600000	N	动载荷
	C_0	980000	N	静载荷
疲劳载荷极限	P_u	93000	N	-
额定转速	参考转速	2200	r/min	-
	极限转速	3000	r/min	-
重量	重量	9600	g	-
型号	* SKF 探索者轴承	C 3032 *	-	-
说明	**请核查供货情况	**	-	-

SKF C 3032 *图片



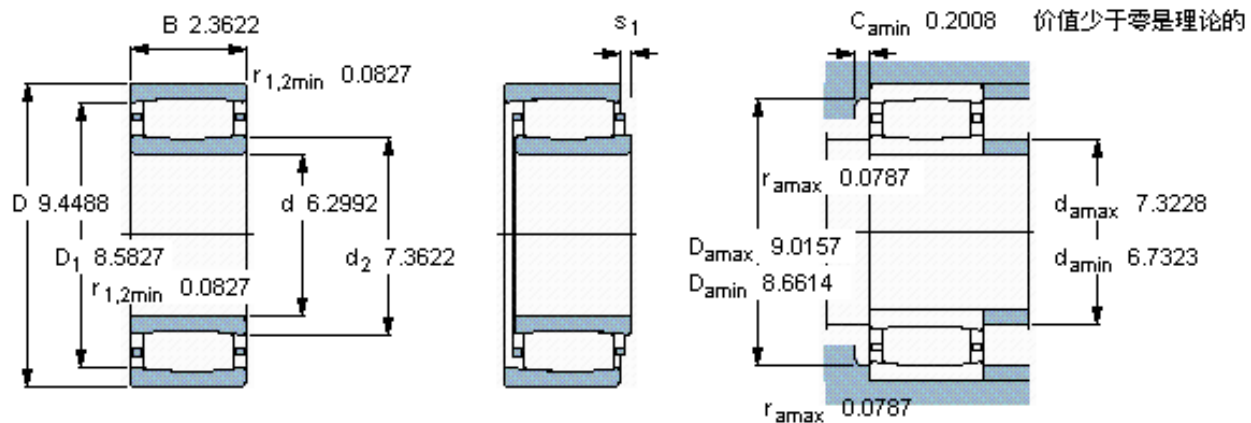
轴向位移 s_1

对中误差系数 k_1
运行游隙系数 k_2

15

0,11
0,10

参考资料: <http://www.sozhou.com/p/9a0dad31.html>



轴向位移 s_1

0.590

对中误差系数 k_1

0,115

运行游隙系数 k_2

0,106