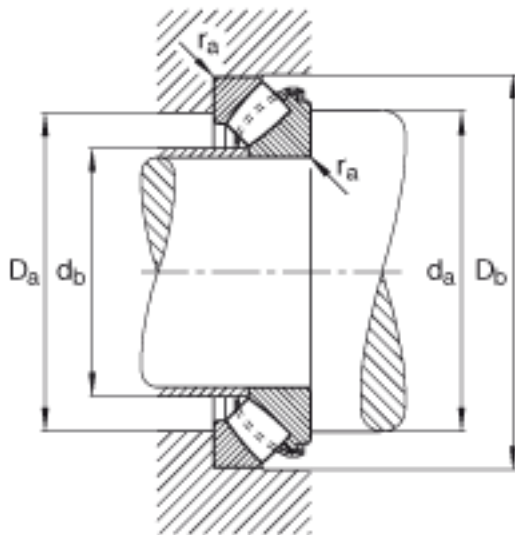
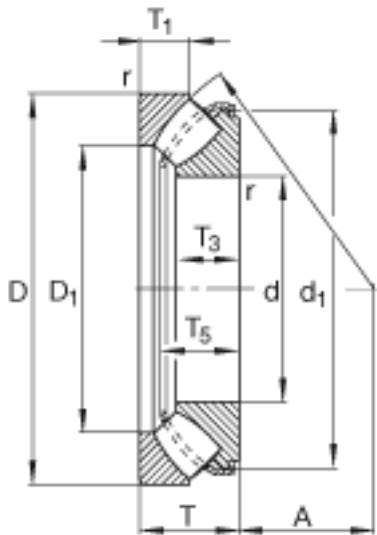


FAG 29340-E1参数

尺寸	d	200	mm	-	
	D	340	mm	-	
	T	85	mm	-	
	A	116	mm	-	
	D ₁	257	mm	-	
	D _{a max}	298	mm	-	
	D _{b min}	348	mm	-	
	d ₁	308.8	mm	-	
	d _{a min}	265	mm	-	
	d _{b max}	213	mm	-	
	d _{b1 max}	224	mm	-	
	r _{a max}	3	mm	-	
	r _{min}	4	mm	-	
	T ₁	40	mm	-	
	T ₃	53.5	mm	-	
	T ₅	75.5	mm	-	
	重量	m	27300	g	质量
	基本额定载荷	C _a	1900000	N	基本额定动载荷, 轴向
		C _{0a}	5600000	N	基本额定静载荷, 轴向
	极限转速	n _G	1930	r/min	极限转速
参考转速	n _B	1030	r/min	参考速度	
疲劳极限载荷	C _{ua}	660000	N	疲劳极限载荷, 轴向	

FAG 29340-E1图片



参考资料:<http://www.sozhou.com/p/9a17d077.html>

