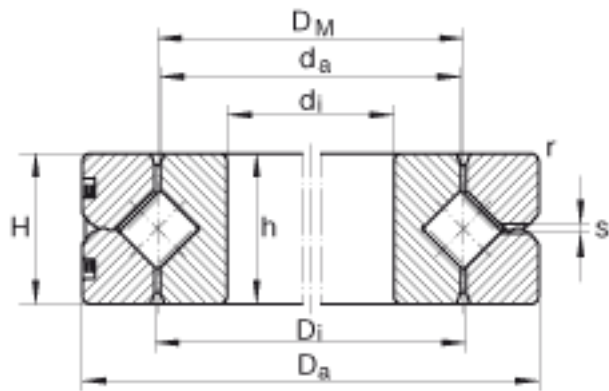
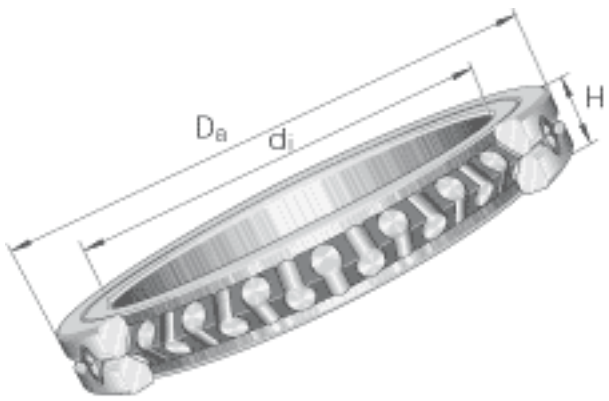


## INA SX011860参数

尺寸	$d_i$	300	mm	公差:K6 +0,005 / -0,027
	$D_a$	380	mm	公差:h6 -0,036
	H	38	mm	轴承截面高度 公差: +/-0,14
	$D_i$	340.8	mm	-
	$D_M$	340	mm	-
	$d_a$	339.2	mm	-
	h	38	mm	单个套圈的高度 公差:E8 -0,05
	$r_{min}$	2.1	mm	-
	S	2.5	mm	润滑孔: 圆周上等距离分布的 3 个孔
重量	m	12000	g	质量
运行精度		0.020	mm	运行精度, 径向
		0.010	mm	运行精度, 轴向
游隙	$s_{r min}$	0.010	mm	最小径向游隙
	$s_{r max}$	0.040	mm	最大径向游隙
	$s_{k min}$	0.020	mm	最小轴向游隙
	$s_{k max}$	0.08	mm	最大轴向游隙
	$RLO_{max}$	0.005	mm	小游隙: 径向游隙
	$RLO_{max}$	0.010	mm	小游隙: 预载
预载	$VSP_{min}$	0.005	mm	最小轴承预载
	$VSP_{max}$	0.025	mm	最大轴承预载
基本额定载荷	$C_a$	243000	N	基本额定动载荷, 轴向
	$C_{0a}$	1070000	N	基本额定静载荷, 轴向
	$C_r$	173000	N	基本额定动载荷, 径向 (仅用于纯径向载荷)
	$C_{0r}$	425000	N	基本额定静载荷, 径向 (仅用于纯径向载荷)

极限转速	$n_G \text{ Öl}$	450	r/min	常规游隙下油润滑时的极限转速
	$n_G \text{ Fett}$	225	r/min	常规游隙下脂润滑时的极限转速
	$n_G \text{ Öl}$	225	r/min	有预载油润滑时的极限转速
	$n_G \text{ Fett}$	110	r/min	有预载脂润滑时的极限转速
说明		61860		与 ISO 尺寸系列18一致的尺寸

INA SX011860图片



参考资料:<http://www.sozhou.com/p/9a2df01d.html>