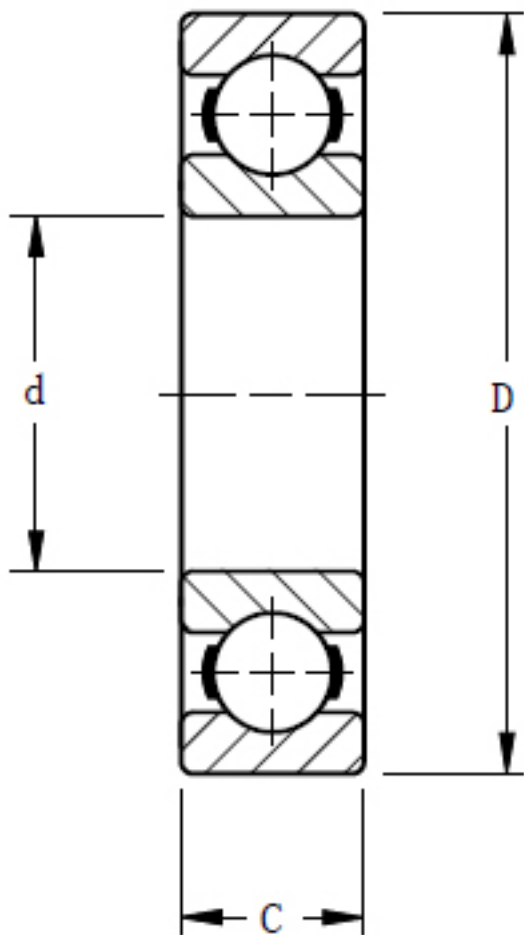


### TIMKEN 306W参数

轴承类型	Bearing Type	Radial Ball		-
轴承型号	Part Number	306W		-
尺寸	d	29.9999	mm	内径
	D	71.9988	mm	外径
	C	18.9992	mm	宽度
额定载荷	Ce	41991.2	N	一百万转动态额定载荷
	C0	22597	N	静态额定载荷
几何结构系数	Cg	0.0356		几何系数
尺寸	B	18.9992	mm	内圈宽度
	R	1.016	mm	最大轴肩倒角半径
	C	18.9992	mm	外圈宽度
重量	Assembly Weight	385.55	g	-

### TIMKEN 306W图片



参考资料:<http://www.sozhou.com/p/9a3286fb.html>