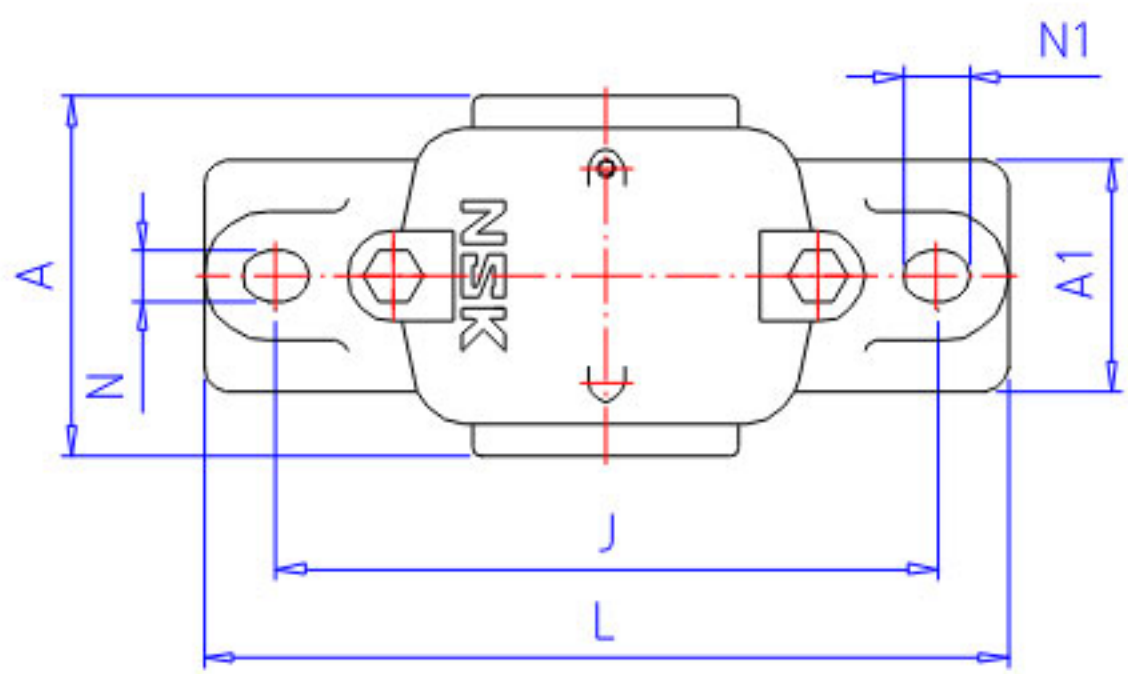
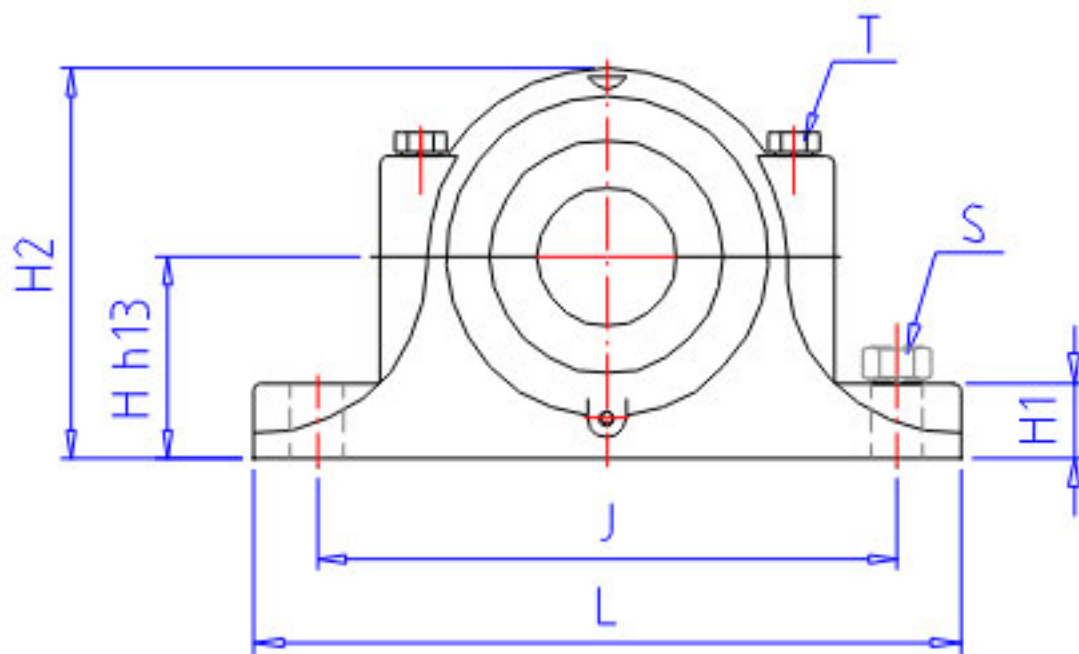


## NSK SN 211C 2参数

型号	型号	SN 211C 2	-	
轴径	D3	55	mm 轴径	
轴承座	PLB	SN 211C	型号	
适用部件	SBBN	2211	调心球轴承	
	AN	22211EAE4	调心滚子轴承	
	NUT	AN 11	螺母型号	
	WA	AW 11X	垫圈	
尺寸	D1	65	mm 轴径	
	D2	50	mm 轴径	
	DH8	100	mm 直径	
	HH13	70	mm 高度	
	J	210	mm 长度	
	N	18	mm 长度	
	N1	23	mm 长度	
	A	95	mm 长度	
	L	255	mm 长度	
	A1	70	mm 宽度	
	H1	28	mm 高度	
	H2	130	mm 高度	
	GH13	33	mm 长度	
	T	M12	mm 规格	
	S	M16	mm 规格	
	重量	MASS	4000	g 重量
	适用部件	LRN	SR 100x8	定位圈规格(外径×宽)
Q		1	定位圈个数	
油封	OS1	GS 15	油封d1端	
	OS2	GS 11	油封d2端	

## NSK SN 211C 2图片





参考资料:<http://www.sozhou.com/p/9a3ecae1.html>

