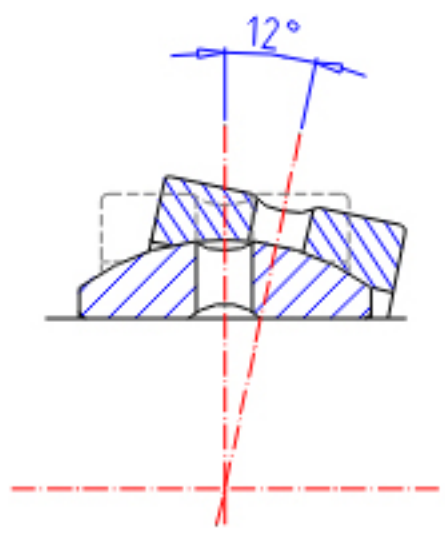
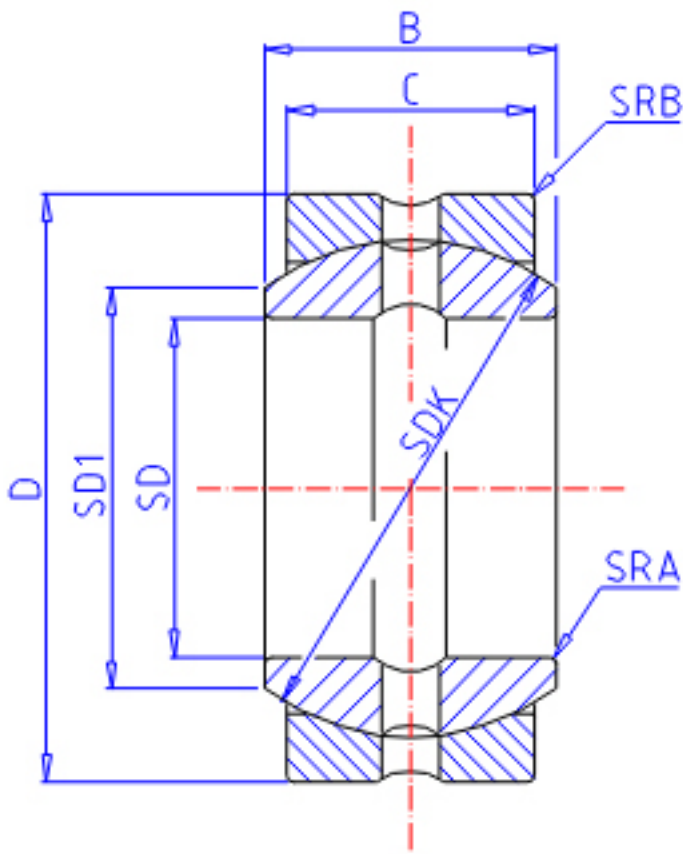


IKO SBB 36参数

轴径	STDRT	57.150	mm	轴径
型号	ORDER	SBB 36		型号
重量	MASS	1320	g	重量
主要尺寸	SD	57.15	mm	内径
	D	90.49	mm	外径
	B	50.01	mm	宽度
	C	42.85	mm	宽度
	SDK	82.0	mm	-
	径向内部间隙	RDMIN	0.10	mm
	RDMAX	0.20	mm	径向内部间隙(最大)
主要尺寸	SD1	67.9	mm	-
安装尺寸	SRA	0.6	mm	(最大)
	SRB	0.8	mm	(最大)
动态负载容量	CD	345000	N	动态负载容量
静态负载容量	CS	2070000	N	静态负载容量

IKO SBB 36图片



参考资料:<http://www.sozhou.com/p/9a48e2a4.html>

