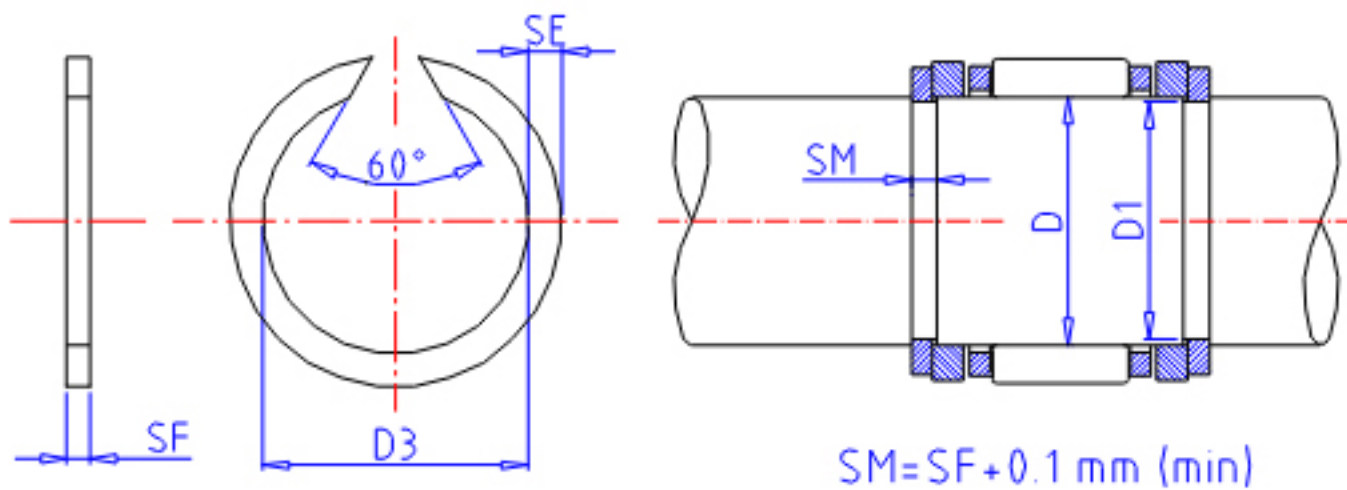


IKO WR 85参数

| | | | | |
|------|-------|---------|----|------|
| 型号 | ORDER | WR 85 | | 型号 |
| 主要尺寸 | D | 85 | mm | 轴径 |
| | D3 | 82.0 | mm | (最大) |
| | SE | 3.40 | mm | 宽度 |
| | SF | 2.5 | mm | - |
| | D1 | 83.0 | mm | 沟的直径 |
| | TOL | 0/-0.22 | mm | 尺寸公差 |

IKO WR 85图片



参考资料:<http://www.sozhou.com/p/9a4a96d8.html>

