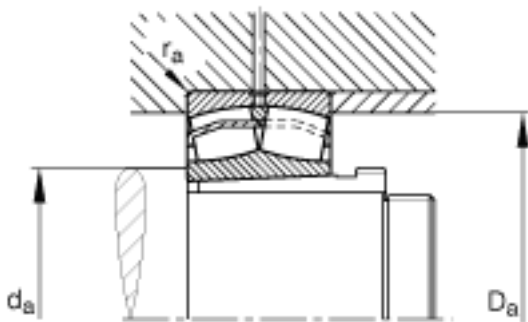
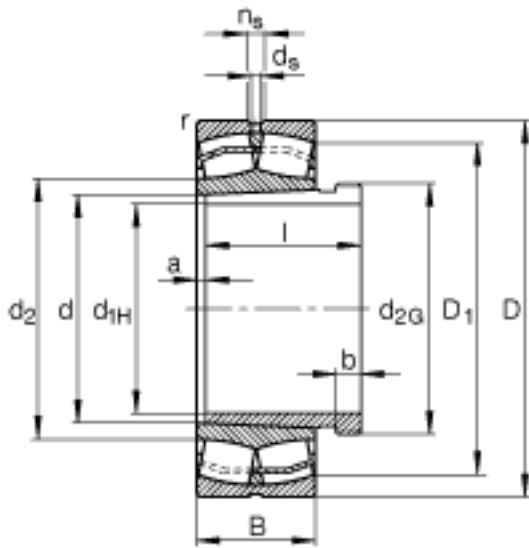
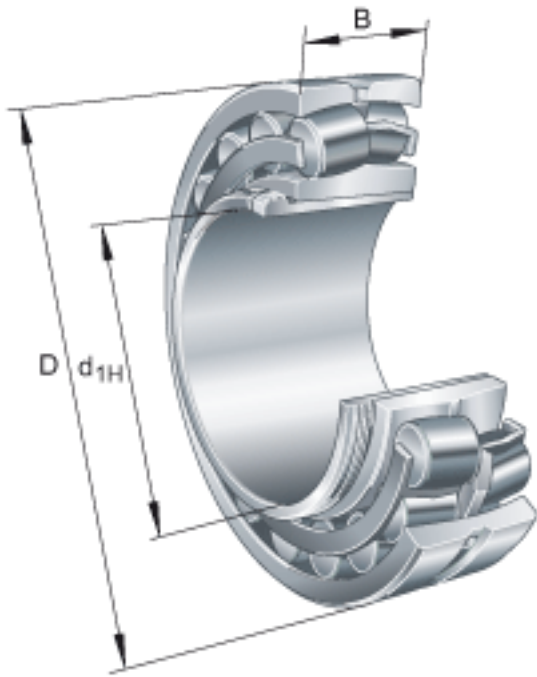


FAG 21319-E1-K-TVPB + AHX319参数

尺寸	$d_{2G}$	M105x2		-
	$d_{a \min}$	109	mm	-
	$d_s$	4.8	mm	-
	l	57	mm	-
	$n_s$	9.5	mm	-
	$r_{a \max}$	2.5	mm	-
	$r_{\min}$	3	mm	-
说明		AHX319		型号, 退卸套
重量	m	6530	g	质量
	$m_1$	550	g	质量, 退卸套
基本额定载荷	$C_r$	430000	N	基本额定动载荷, 径向
计算系数	e	0.22		-
	$Y_1$	3.04		-
	$Y_2$	4.53		-
基本额定载荷	$C_{0r}$	460000	N	基本额定静载荷, 径向
计算系数	$Y_0$	2.97		-
极限转速	$n_G$	4550	r/min	极限转速
参考转速	$n_B$	3300	r/min	参考速度
疲劳极限载荷	$C_{ur}$	47500	N	疲劳极限载荷, 径向
尺寸	$d_{1H}$	90	mm	-
	D	200	mm	-
	B	45	mm	-
	a	4	mm	-
	b	10	mm	-
	$D_1$	169.4	mm	-
	$D_{a \max}$	186	mm	-
	d	95	mm	-
	$d_2$	124.3	mm	-

FAG 21319-E1-K-TVPB + AHX319图片



参考资料:<http://www.sozhou.com/p/9a537b89.html>