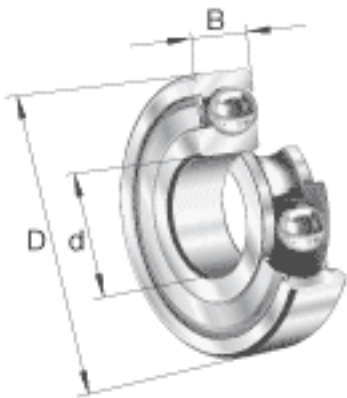
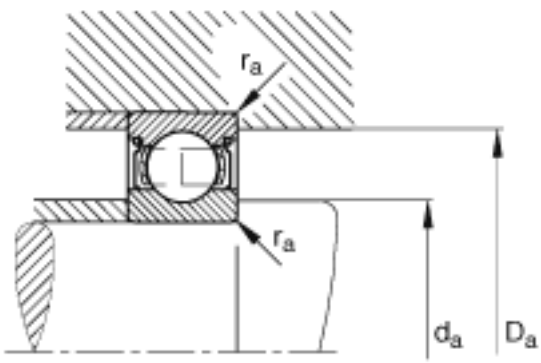


### FAG 61900-2Z参数

尺寸	d	10	mm	-
	D	22	mm	-
	B	6	mm	-
	D <sub>2</sub>	19.1	mm	-
	D <sub>a max</sub>	20	mm	-
	d <sub>1</sub>	13.8	mm	-
	d <sub>a min</sub>	12	mm	-
	r <sub>a max</sub>	0.3	mm	-
	r <sub>min</sub>	0.3	mm	-
疲劳极限载荷	C <sub>ur</sub>	69	N	疲劳极限载荷，径向
重量	m	10	g	质量
基本额定载荷	C <sub>r</sub>	2850	N	基本额定动载荷，径向
	C <sub>0r</sub>	1270	N	基本额定静载荷，径向
极限转速	n <sub>G</sub>	41000	r/min	极限转速
参考转速	n <sub>B</sub>	27000	r/min	参考速度

### FAG 61900-2Z图片





参考资料:<http://www.sozhou.com/p/9a547c3b.html>