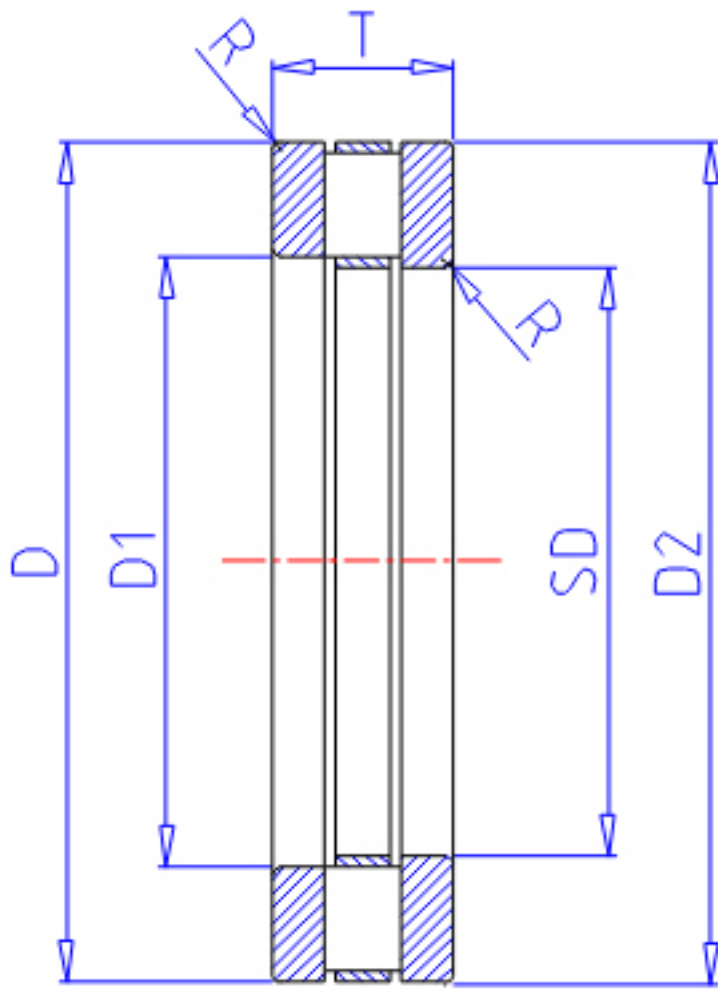


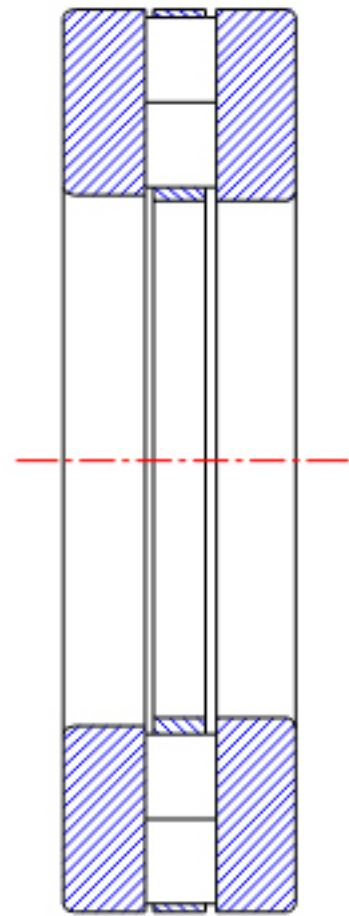
## NTN 81220参数

型号	ORDER	81220		型号
尺寸	SD	100	mm	-
	D	150	mm	外径
	D2	150		-
	D1	103		-
	T	38	mm	宽度
	R	1.1		-
基本额定载荷	CA	243000	N	动载荷
	COA	795000	N	静载荷
	CAF	24800	kgf	动载荷
	COAF	81000	kgf	静载荷
极限转速	LSG	480	r/min	脂润滑
	LSO	1900	r/min	油润滑
重量	MASS	2240	g	重量

## NTN 81220图片



811,812...



893...

参考资料:<http://www.sozhou.com/p/9a6e3060.html>

