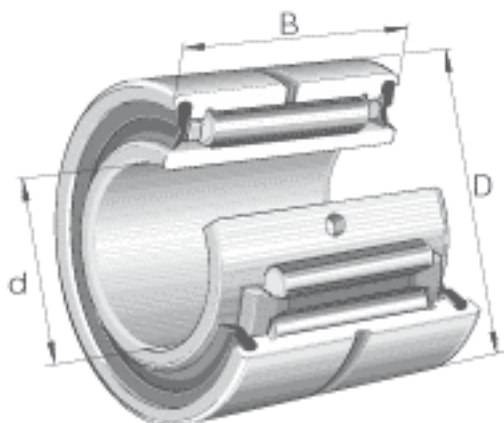


INA NA4907-2RSR参数

尺寸	d	35	mm	-
	D	55	mm	-
	B	21	mm	-
	C	20	mm	-
	F	42	mm	-
	r_{min}	0.6	mm	-
重量	m	175	g	质量
基本额定载荷	C_r	29500	N	基本额定动载荷，径向
	C_{0r}	39500	N	基本额定静载荷，径向
疲劳极限载荷	C_{ur}	7200	N	疲劳极限载荷，径向
极限转速	$n_{G\ Fett}$	4800	r/min	脂润滑时的极限转速

INA NA4907-2RSR图片



参考资料：<http://www.sozhou.com/p/9a7639f9.html>

