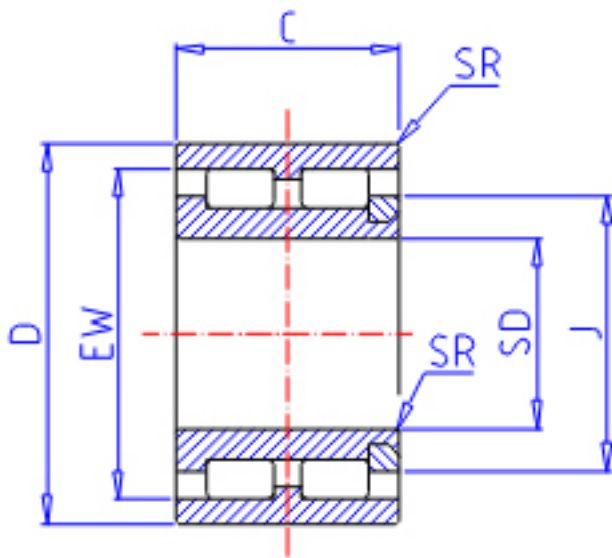


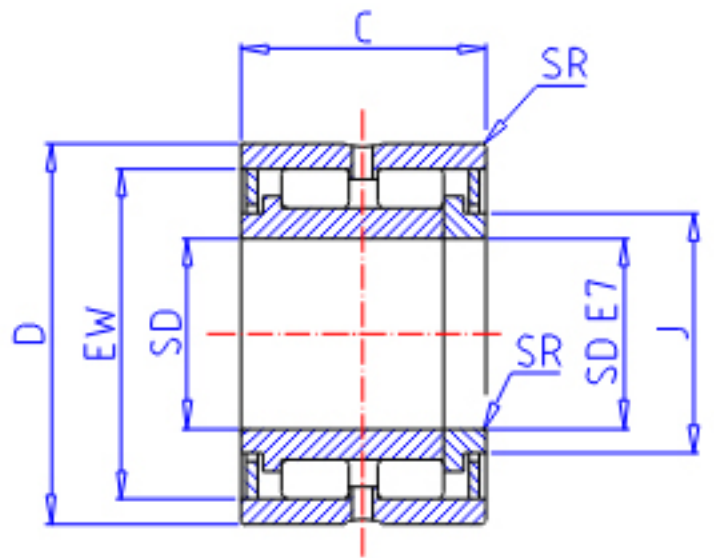
IKO NAG 4907参数

轴径	STDRT	35	mm	轴径
型号	ORDER	NAG 4907		型号
重量	MASS	172.000	g	重量
主要尺寸	SD	35	mm	内径
	D	55	mm	外径
	C	20	mm	宽度
	SR	0.6	mm	(最小)
	J	40.0	mm	-
	EW	49.0	mm	内径
	基本额定载荷	CR	28700	N
COR		43800	N	静载荷

IKO NAG 4907图片



NAG 49
($SD \leq 17$)



NAG 49

参考资料:<http://www.sozhou.com/p/9aad0f40.html>

