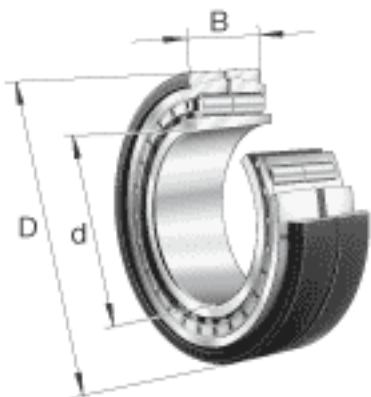
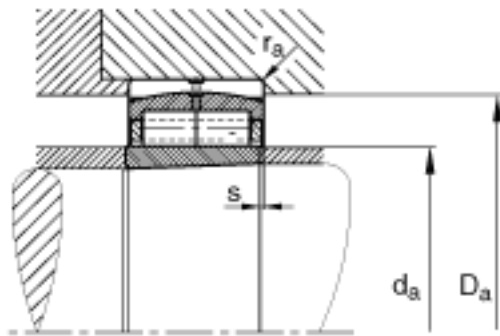
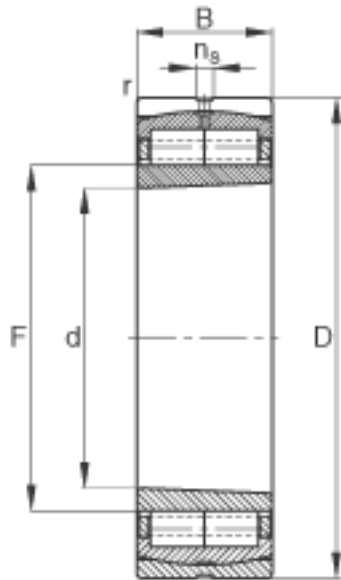


FAG F-800480. ZL-K-C5参数

尺寸	d	380	mm	-
	D	620	mm	-
	B	194	mm	-
	D ₁	520.2	mm	-
	D _{a max}	0	mm	-
	d _{a min}	0	mm	-
	d _s	8	mm	-
	F	440	mm	-
疲劳极限载荷	C _{ur}	740000	N	疲劳极限载荷，径向
尺寸	n _s	17.7	mm	-
	r _{a max}	4	mm	-
	r _{min}	5	mm	-
	s	20.5	mm	距离中心位置的轴向偏移
重量	m	241000	g	质量
基本额定载荷	C _r	3300000	N	基本额定动载荷，径向
	C _{0r}	7300000	N	基本额定静载荷，径向
极限转速	n _G	1650	r/min	极限转速

FAG F-800480. ZL-K-C5图片





参考资料:<http://www.sozhou.com/p/9ab00c2b.html>