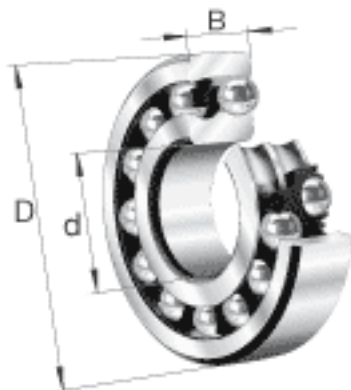
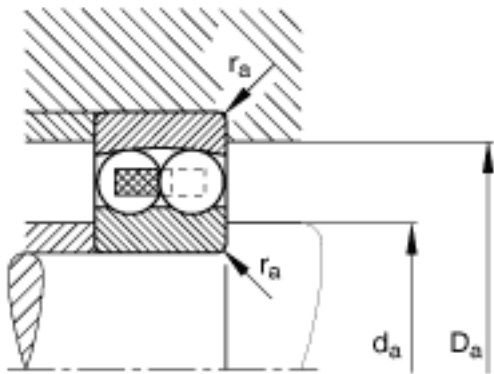
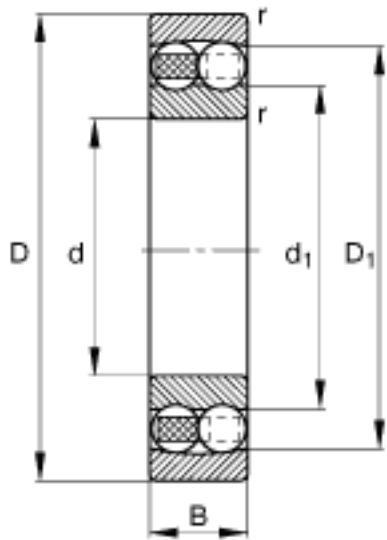


FAG 1208-TVH参数

尺寸	d	40	mm	-
	D	80	mm	-
	B	18	mm	-
	D ₁	67.8	mm	-
	D _{a max}	73	mm	-
	d ₁	54	mm	-
	d _{a min}	47	mm	-
	r _{a max}	1	mm	-
	r _{min}	1.1	mm	-
重量	m	414	g	质量
基本额定载荷	C _r	19400	N	基本额定动载荷，径向
计算系数	e	0.22		-
	Y ₁	2.9		-
	Y ₂	4.49		-
基本额定载荷	C _{0r}	6500	N	基本额定静载荷，径向
计算系数	Y ₀	3.04		-
极限转速	n _G	10000	r/min	极限转速
参考转速	n _B	11600	r/min	参考速度
疲劳极限载荷	C _{ur}	400	N	疲劳极限载荷，径向

FAG 1208-TVH图片





参考资料:<http://www.sozhou.com/p/9ac4db17.html>