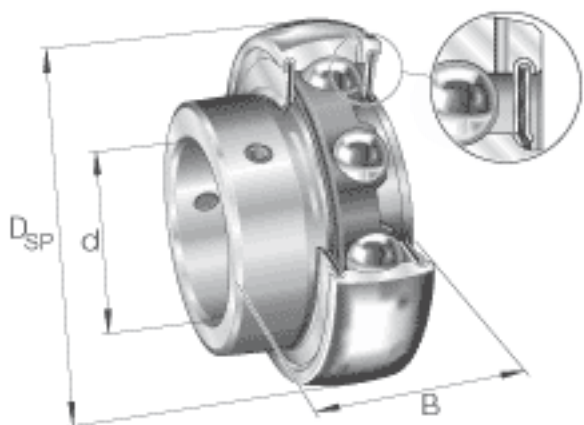


INA GAY45-NPP-B参数

尺寸	d	45	mm	-
	D_{SP}	85	mm	-
	B	41.5	mm	-
	A	8	mm	-
	C	22	mm	-
	C_a	6.4	mm	-
	d_1	57	mm	-
	d_2	54.3	mm	-
	S	11	mm	-
	W	4	mm	-
重量	m	600	g	质量
基本额定载荷	C_r	32500	N	基本额定动载荷，径向
	C_{0r}	20400	N	基本额定静载荷，径向
说明		6209		相关轴承决定当量载荷。

INA GAY45-NPP-B图片



参考资料:<http://www.sozhou.com/p/9ac58669.html>

