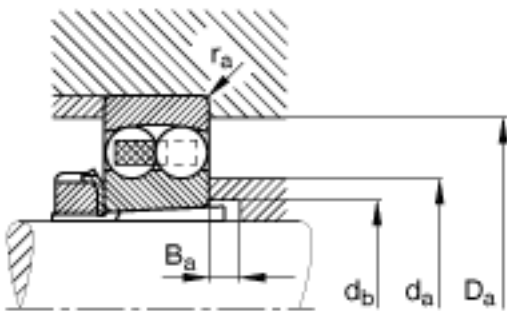
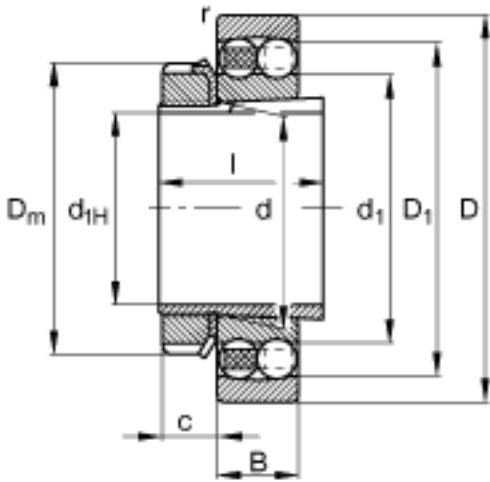
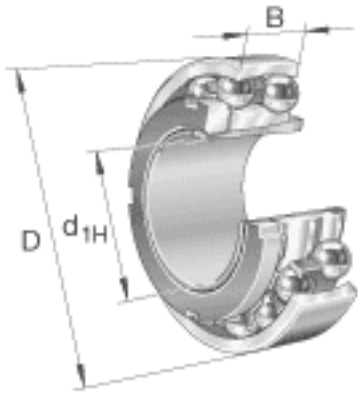


FAG 2307-K-TVH-C3 + H2307参数

尺寸	$r_{s \min}$	1.5	mm	-
说明		H2307		质量, 紧定套
重量	m	960	g	质量
	m_1	160	g	质量, 紧定套
基本额定载荷	C_r	40500	N	基本额定动载荷, 径向
计算系数	e	0.47		-
	Y_1	1.35		-
	Y_2	2.1		-
基本额定载荷	C_{0r}	11100	N	基本额定静载荷, 径向
计算系数	Y_0	1.42		-
极限转速	n_G	9000	r/min	极限转速
参考转速	n_B	11600	r/min	参考速度
疲劳极限载荷	C_{ur}	690	N	疲劳极限载荷, 径向
尺寸	d_{1H}	30	mm	-
	D	80	mm	-
	B	31	mm	-
	$B_{a \min}$	5	mm	-
	c	10	mm	-
	D_1	66.8	mm	-
	$D_{a \max}$	71	mm	-
	D_m	52	mm	-
	d	35	mm	-
	d_1	46.9	mm	-
	$d_{a \max}$	45	mm	-
	$d_{b \min}$	40	mm	-
	l	43	mm	-
	$r_{a \max}$	1.5	mm	-

FAG 2307-K-TVH-C3 + H2307图片



参考资料:<http://www.sozhou.com/p/9ac8879a.html>