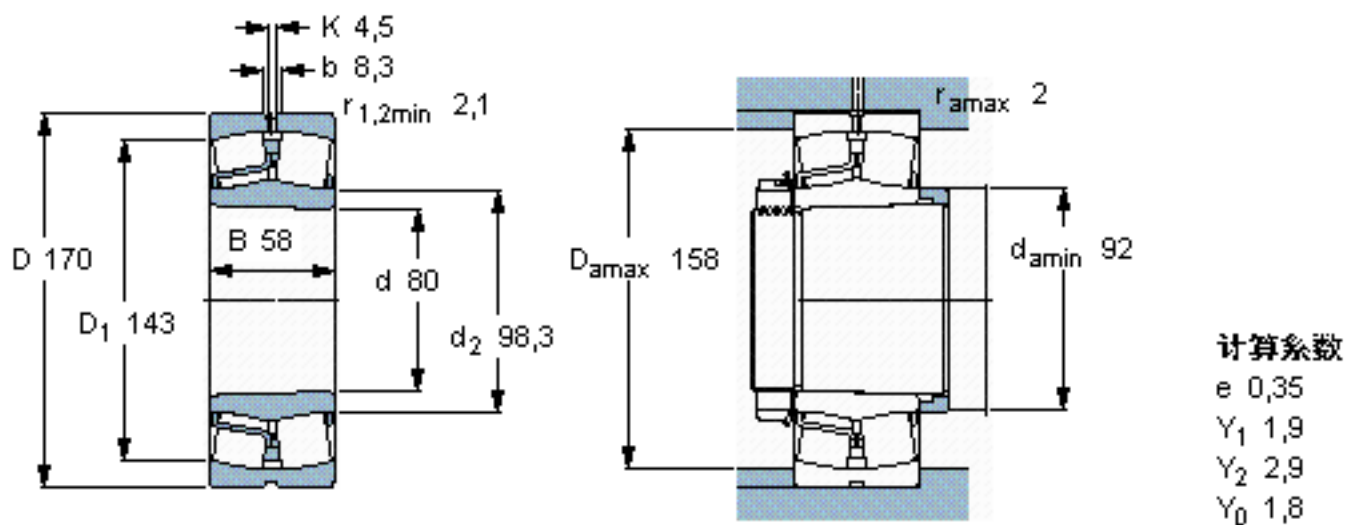


SKF 22316 EK \*参数

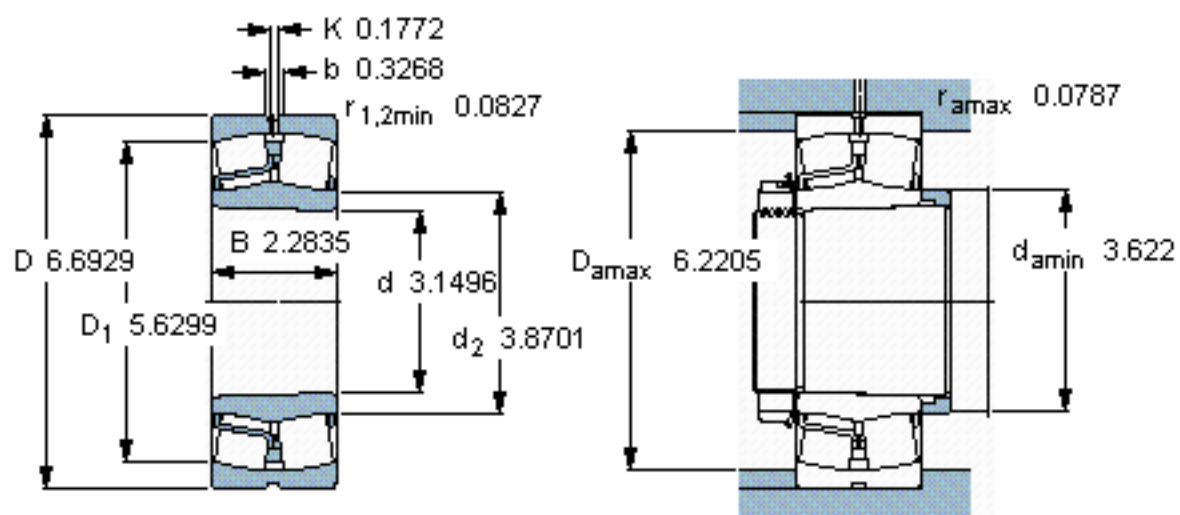
|        |             |            |       |     |
|--------|-------------|------------|-------|-----|
| 主要尺寸   | d           | 80         | mm    | -   |
|        | D           | 170        | mm    | -   |
|        | B           | 58         | mm    | -   |
| 基本额定载荷 | C           | 490000     | N     | 动载荷 |
|        | $C_0$       | 540000     | N     | 静载荷 |
| 疲劳载荷极限 | $P_u$       | 54000      | N     | -   |
| 额定转速   | 参考转速        | 3000       | r/min | -   |
|        | 极限转速        | 4000       | r/min | -   |
| 重量     | 重量          | 6450       | g     | -   |
| 型号     | * SKF 探索者轴承 | 22316 EK * | -     | -   |

SKF 22316 EK \*图片



圆锥孔，圆锥  
1: 12

参考资料: <http://www.sozhou.com/p/9aed7366.html>



圆锥孔，圆锥  
 1: 12