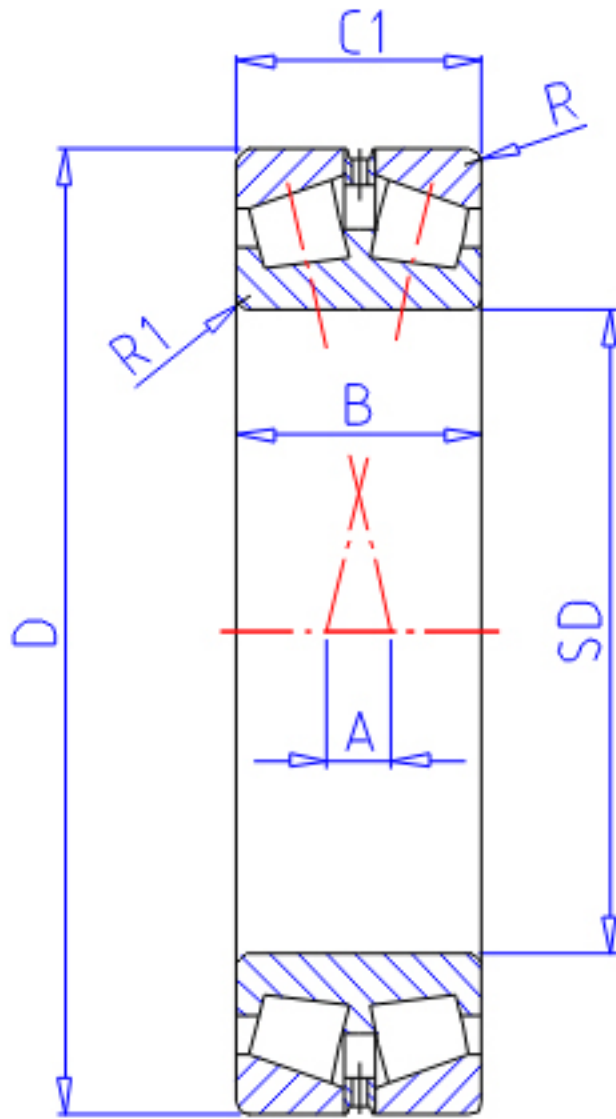


## NTN 323038E1参数

主要尺寸	SD	190	mm	-
	D	290	mm	外径
	B	75	mm	宽度
	R	2.5	mm	(最小)
	R1	3.0	mm	(最小)
型号	ORDER	323038E1		型号
基本额定载荷	CR	615000	N	动载荷
	COR	1110000	N	静载荷
	CRF	63 000	kgf	动载荷
	CORF	113 000	kgf	静载荷
极限转速	LSG	940	r/min	脂润滑
	LSO	1 300	r/min	油润滑
作用点	A	17.5	mm	-
重量	MASS	17900	g	重量
安装尺寸	DA1	208	mm	(最大)
	DA	278	mm	(最大)
	DA2	260	mm	(最小)
	SA	12	mm	(最小)
	R1AS	2.5	mm	(最大)
	RAS	2	mm	(最大)
常数	E	0.37		-
轴向载荷系数	Y1	1.8		-
	Y2	2.69		-
	Y0	1.76		-

## NTN 323038E1图片



参考资料:<http://www.sozhou.com/p/9aeedce.html>

