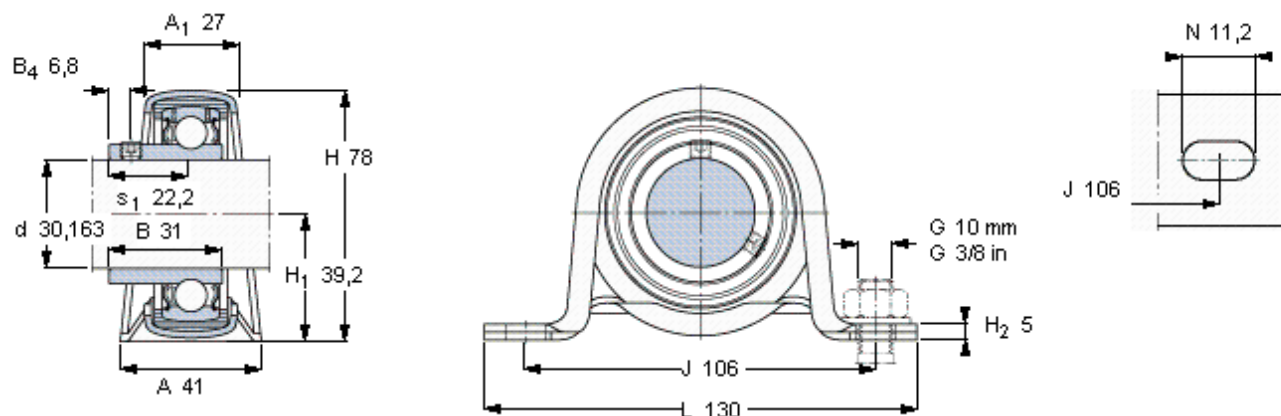


SKF YAT 206-103参数

主要尺寸	d	30.163	mm	-
	A	41	mm	-
	H	78	mm	-
	H ₁	39.2	mm	-
	L	130	mm	-
基本额定载荷	C	19500	N	动载荷
	C ₀	11200	N	静载荷
允许轴承座载荷	径向	3300	N	-
重量	重量	530	g	-
轴承单元	轴承单元	P 72R-1.3/16 RM	-	-
订货型号	轴承座	P 72	-	-
	轴承	YAT 206-103	-	-
	橡胶座圈	RIS 206 A	-	-

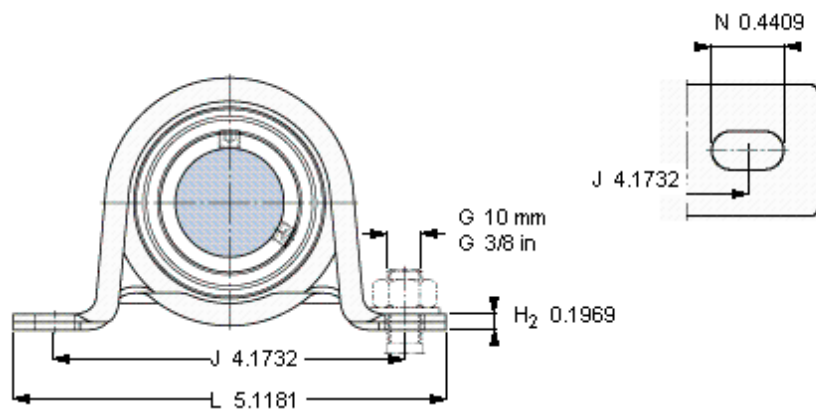
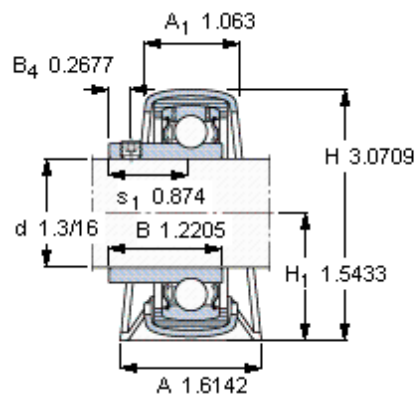
SKF YAT 206-103图片



平头螺钉
适宜的止动环 [Nm]
六角键销尺寸 [mm]

5/16-24x5M
6,5
3,96875

参考资料: <http://www.sozhou.com/p/9b397fe9.html>



平头螺钉
 适宜的止动环 [Nm]
 六角键销尺寸 [mm]

5/16-24x5/16
 6,5
 3,96875