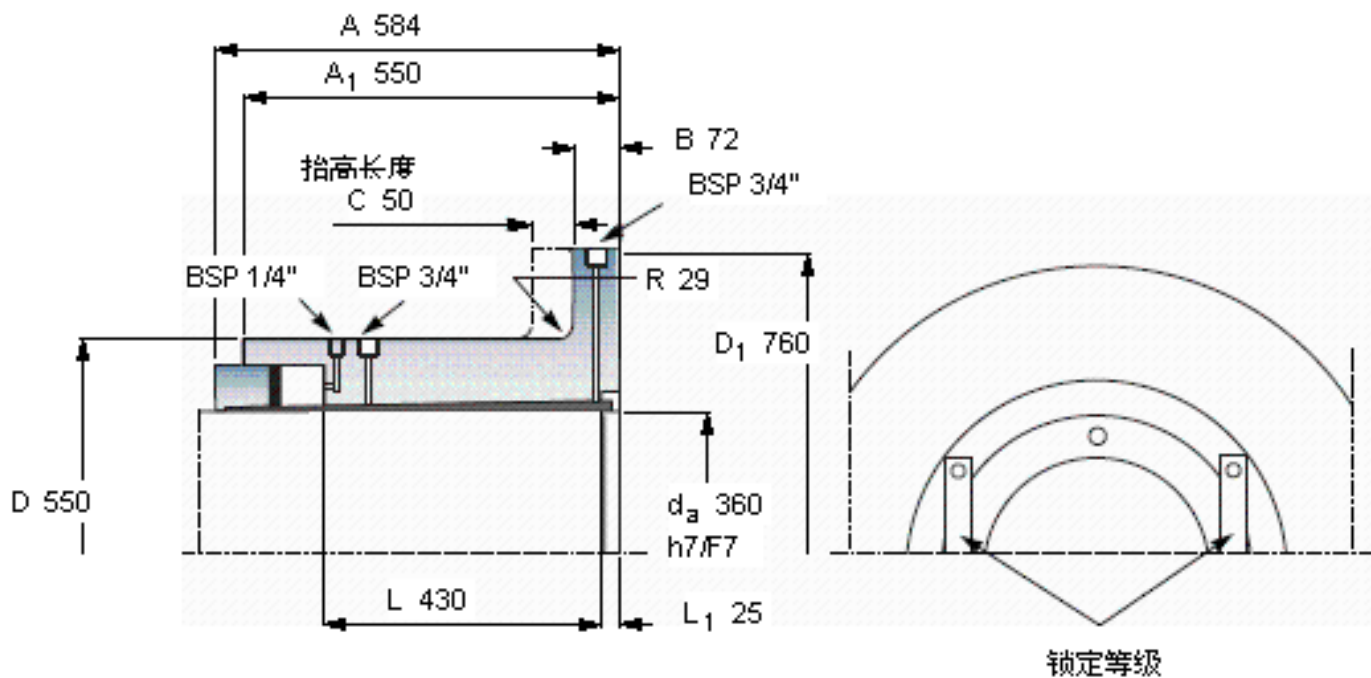


SKF OKF 360参数

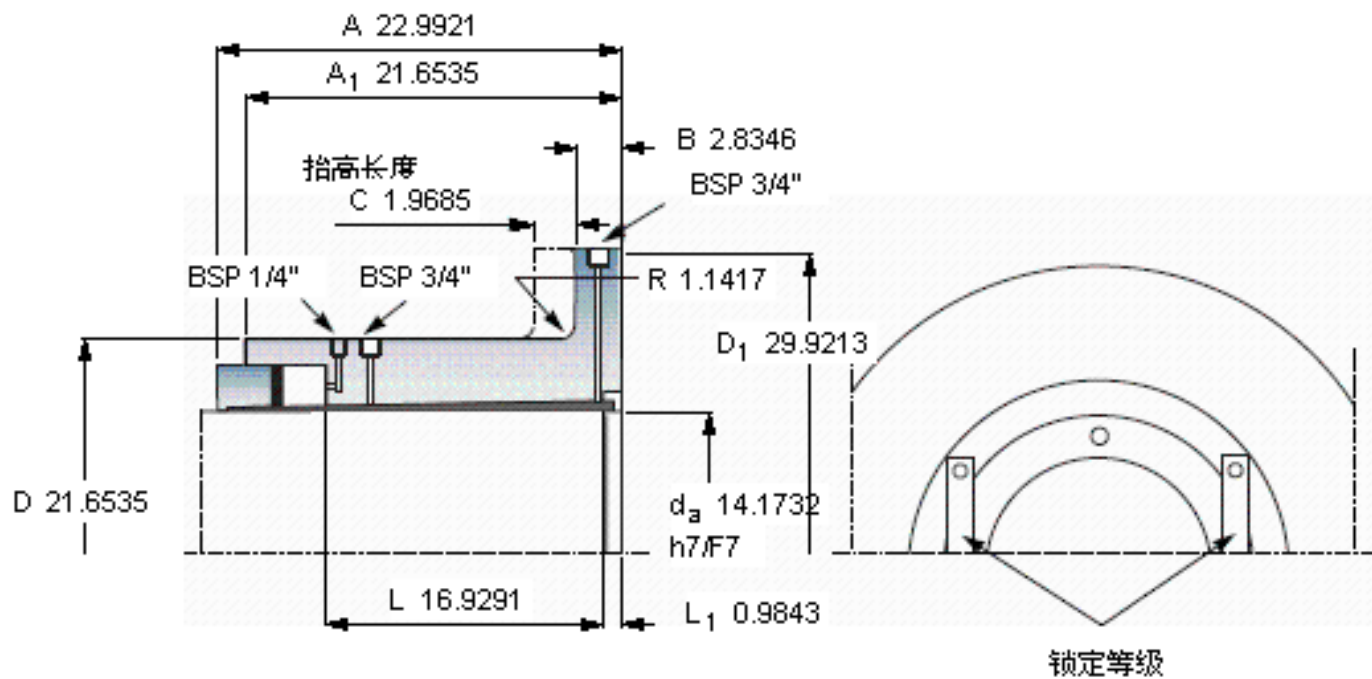
轴直径	d_a	360	mm	-
主要尺寸	D	550	mm	-
	D_1	760	mm	-
	A	584	mm	-
	A_1	550	mm	-
	B	72		-
	R	29		-
	L	430		-
	L_1	25		-
	C	50		-
重量	重量	680000	g	-
扭矩	最大	1220	kNm	-
型号	型号	OKF 360	-	-
合适的超紧配螺栓尺寸	合适的超紧配螺栓尺寸	OKBS 50	-	-

SKF OKF 360图片



C
节距圆评估是按：E

必须应用在“动力传动性能”章节中提及的安全系数以获得容许的扭矩



C
节距圆评估是按：E

必须应用在“动力传动性能”章节中提及的安全系数以获得容许的扭矩

参考资料：<http://www.sozhou.com/p/9b779da0.html>