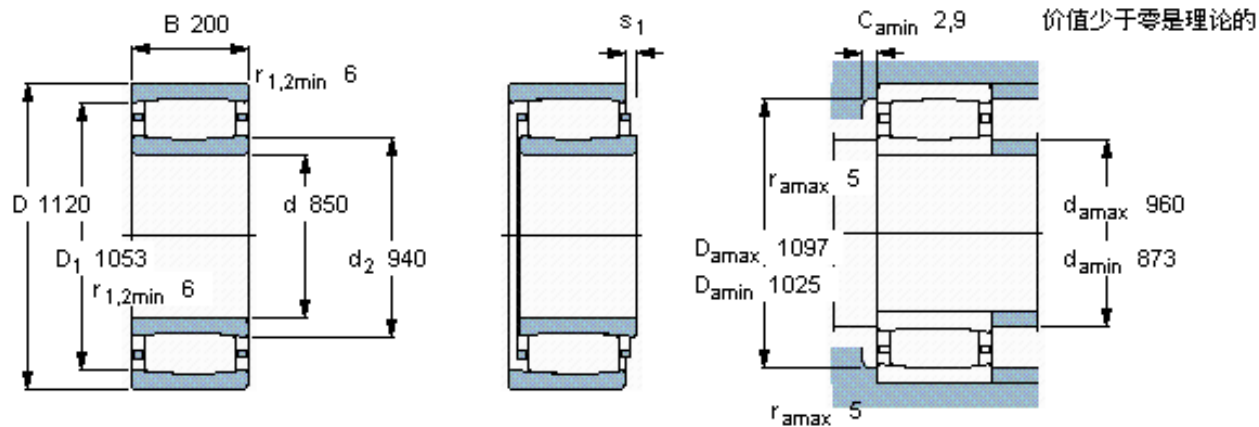


SKF C 39/850 M *参数

主要尺寸	d	850	mm	-
	D	1120	mm	-
	B	200	mm	-
基本额定载荷	C	7350000	N	动载荷
	C_0	16300000	N	静载荷
疲劳载荷极限	P_u	965000	N	-
额定转速	参考转速	360	r/min	-
	极限转速	480	r/min	-
重量	重量	530000	g	-
型号	* SKF 探索者轴承	C 39/850 M *	-	-
说明	**请核查供货情况	-	-	-

SKF C 39/850 M *图片



轴向位移 s_1

35,9

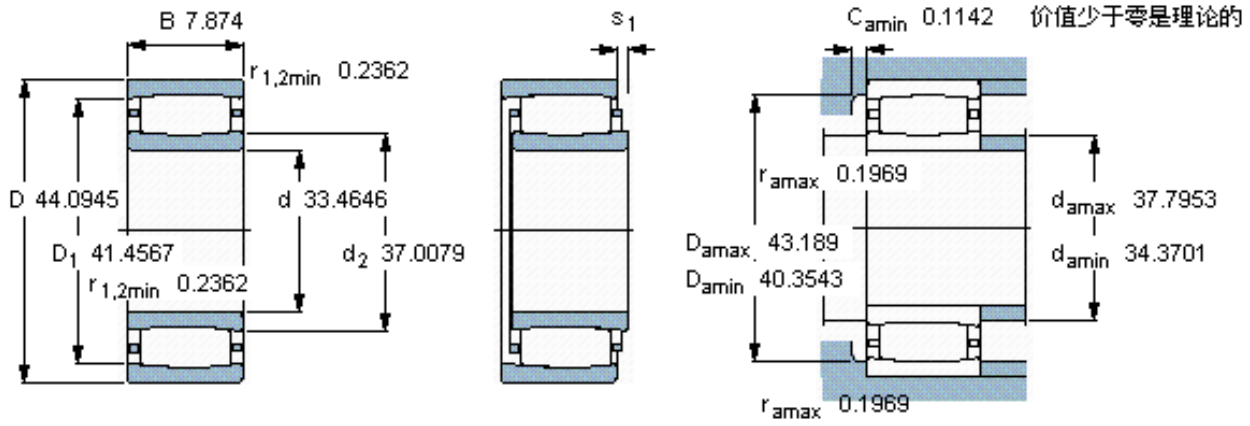
对中误差系数 k_1

0,13

运行游隙系数 k_2

0,09

参考资料: <http://www.sozhou.com/p/9b9dbb8d.html>



轴向位移 s_1

1.413

对中误差系数 k_1

0,135

运行游隙系数 k_2

0,098