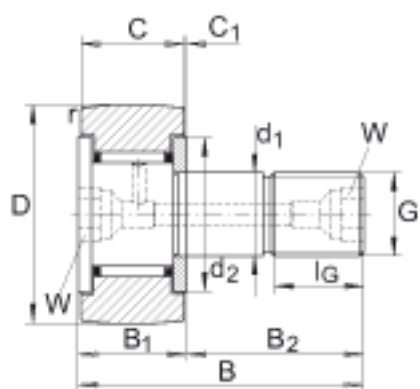
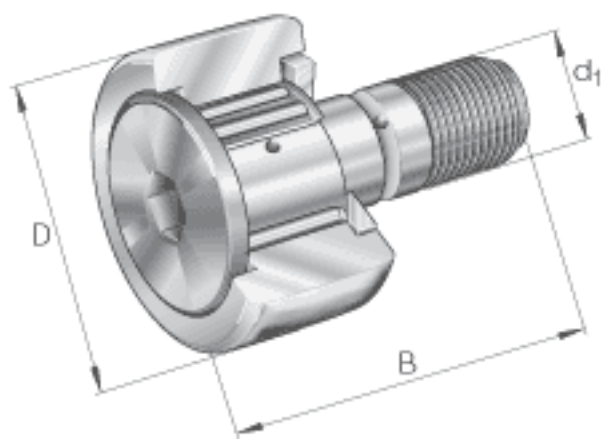


## INA KR22参数

尺寸	$C_1$	0.6	mm	-
	$d_2$	17.5	mm	-
	G	M10x1		-
	$I_G$	12	mm	-
	$r_{min}$	0.3	mm	-
	W	5	mm	内六角槽的公称尺寸
重量	m	45	g	质量
锁紧力矩	$M_A$	15	Nm	螺母的锁紧力矩
基本额定载荷	$C_{r w}$	4550	N	滚轮的有效额定动载荷 (径向)
	$C_{0r w}$	5300	N	滚轮的有效额定静载荷 (径向)
疲劳极限载荷	$C_{ur w}$	730	N	疲劳极限载荷
极限转速	$n_{D G}$	8000	r/min	转速(脂润滑下连续运转)
说明		NIPA1X4.5		紧配合润滑嘴 轻压配合 润滑油嘴松散提供。 只能使用所提供的润滑油嘴。
尺寸	D	22	mm	-
	$d_1$	10	mm	公差:h7
	B	36	mm	-
	$B_{1 max}$	13.2	mm	-
	$B_2$	23	mm	-
	C	12	mm	-

## INA KR22图片



参考资料:<http://www.sozhou.com/p/9ba93909.html>