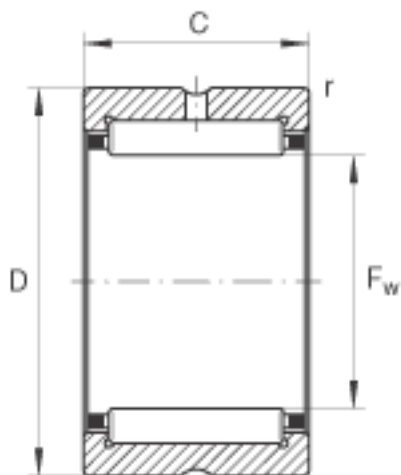
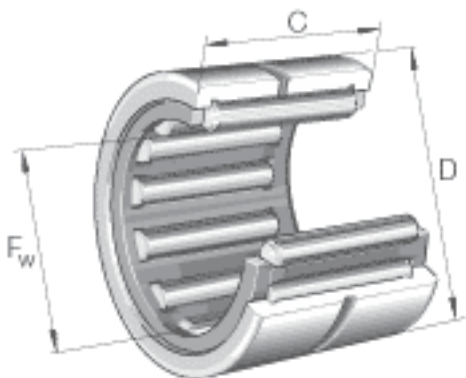


INA RNA4904参数

尺寸	F_w	25	mm	-
	D	37	mm	-
	C	17	mm	-
	r_{min}	0.3	mm	-
重量	m	52.3	g	质量
基本额定载荷	C_r	23700	N	基本额定动载荷，径向
	C_{0r}	25500	N	基本额定静载荷，径向
疲劳极限载荷	C_{ur}	4600	N	疲劳极限载荷，径向
极限转速	n_G	16900	r/min	极限转速
参考转速	n_B	8900	r/min	参考转速

INA RNA4904图片



参考资料:<http://www.sozhou.com/p/9baf9820.html>