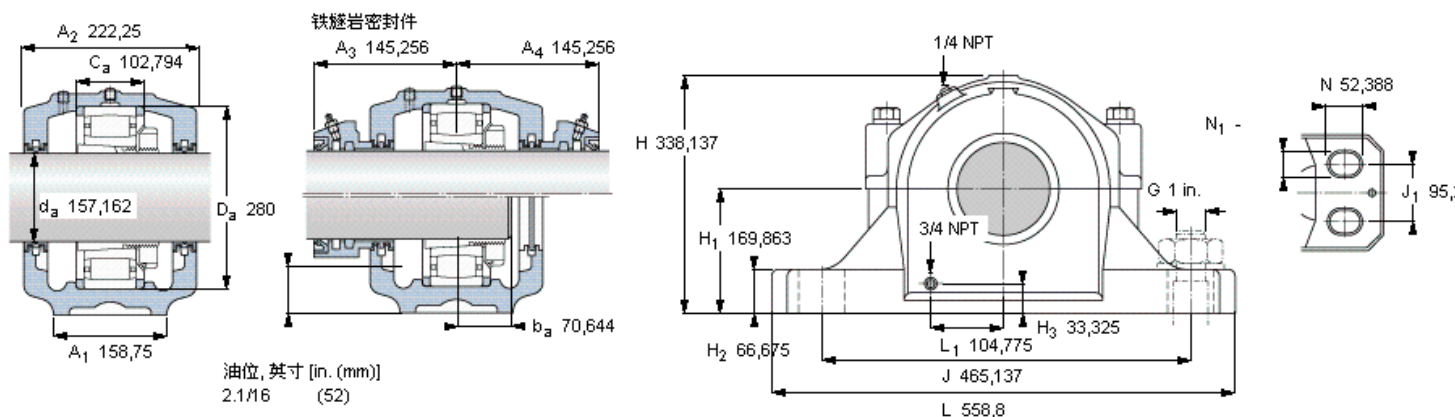


SKF C 3036 K参数

轴直径	d_a	157.162	mm	-
轴承	型号	C 3036 K	-	-
基本额定载荷	C	880000	N	动载荷
主要尺寸	A_2	222.25	mm	-
	L	558.8	mm	-
	H	338.137	mm	-
	H_1	169.863	mm	-
重量	重量	100000	g	-
	带下列密封件的轴承座套件型号	PosiTrac密封件	SAF C3036 KA \times 6.3/16	-
	PosiTrac Plus密封件	SAF C3036 KA \times 6.3/16 TLC	-	-
	铁燧岩密封件	SAF C3036 KAT \times 6.3/16	-	-

SKF C 3036 K图片



轴承座套件部件¹⁾

轴承座 ²⁾	SAF 036 KA \times 6.3/16
轴承 ³⁾	C 3036 K
定位环	2 x 38151-36 (不包括)
紧定套	HA 3036 \times 6.3/16
密封件选择:	
PosiTrac密封件	LOR 147
PosiTrac Plus 接触元件	B 10724-148
铁燧岩密封件	TER 147

其他的密封选择

带 V 形圈的燧岩密封件 (后缀 TV)	TER 147 V
接触密封件 (后缀 -210)	-
端盖 (后缀 Y)	EPR 19

注释

- 轴承座套件中的部件也可单独订购
- 轴承座始终配备迷宫密封环和
- 参看型录“滚子轴承”中的其他内部游隙数据
- 有关 100% 轴承充填和 50% 轴承座充填要求，在修改设计或订购之前请先向 SKF 询问

额定速度, r/min

轴承极限转速	2600
PosiTrac Plus 密封件的最高速度	875
燧岩密封件的最高速度	460

有帽螺栓

尺寸 [英寸]	3/4-10
推荐的紧固扭矩 [ft.lbs (Nm)]	150 (200)

适用的固定螺栓

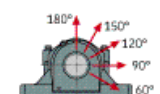
尺寸 [英寸 (毫米)]	1 (24)
--------------	--------

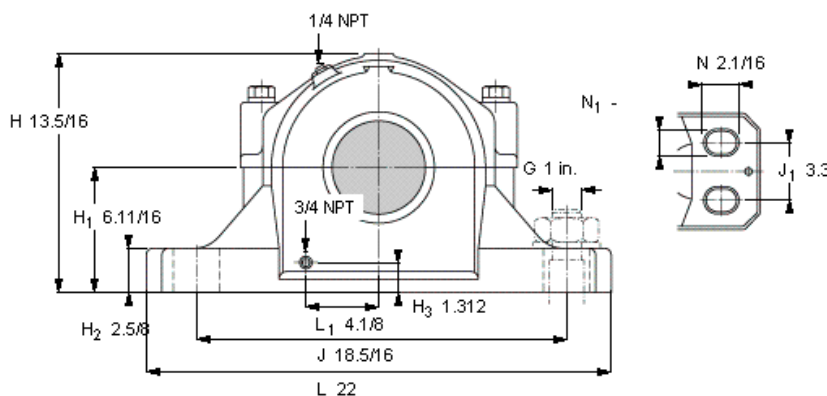
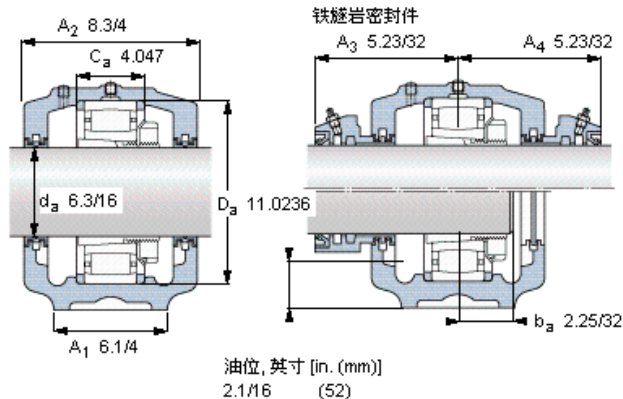
油脂量⁴⁾

初步填充, lb (kg)	4,25 (1,9)
---------------	------------

轴承座最高安全负荷 [lbf (kN)]

P _{60°}	50900 (226)
P _{90°}	30500 (135)
P _{120°}	19300 (85,8)
P _{150°}	17600 (78,3)
P _{180°}	21200 (94,3)





轴承座套件部件¹⁾

轴承座 ²⁾	SAF 036 KA×6.3/16
轴承 ³⁾	C 3036 K
定位环	2 x 38151-36 (不包括)
紧定套	HA 3036×6.3/16

密封件选择：

PosiTrac密封件	LOR 147
PosiTrac Plus 接触元件	B 10724-148
铁磁岩密封件	TER 147

其他的密封选择

带 V 形圈的磁岩密封件 (后缀 TV)	TER 147 V
接触密封件 (后缀 -210)	-
端盖 (后缀 Y)	EPR 19

注释

- 1) 轴承座套件中的部件也可单独订购
- 2) 轴承座始终配备迷宫密封环和
- 3) 参看型录“滚子轴承”中的其他内部游隙数据
- 4) 有关 100% 轴承充填和 50% 轴承座充填要求，在修改设计或订购之前请先向 SKF 询问

额定速度, r/min

轴承极限转速	2600
PosiTrac Plus 密封件的最高速度	875
磁岩密封件的最高速度	460

有帽螺栓

尺寸 [英寸]	3/4-10
推荐的紧固扭矩 [ft.lbs (Nm)]	150 (200)

适用的固定螺栓

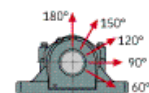
尺寸 [英寸 (毫米)]	1 (24)
--------------	--------

油脂量⁴⁾

初步填充, lb (kg)	4,25 (1,9)
---------------	------------

轴承座最高安全负荷 [lbf (kN)]

P _{60°}	50900 (226)
P _{90°}	30500 (135)
P _{120°}	19300 (85,8)
P _{150°}	17600 (78,3)
P _{180°}	21200 (94,3)



参考资料: <http://www.sozhou.com/p/9bafe652.html>