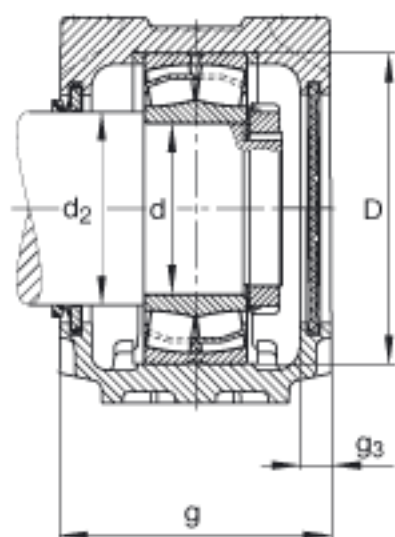
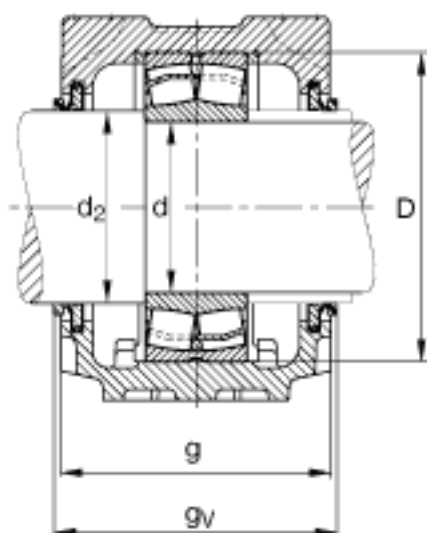
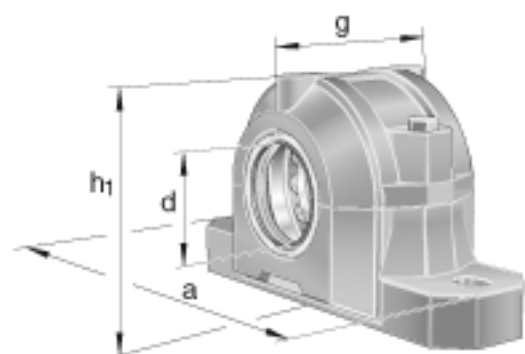


FAG SNV062-F-L + 21305 + DHV305参数

尺寸	d	25	mm	-
	a	185	mm	-
	h ₁	91	mm	-
	g	75	mm	-
	b	52	mm	-
	c	22	mm	-
	D	62	mm	-
	d ₂	30	mm	-
	g ₃	10.5	mm	-
	g _v	81	mm	-
	m	150	mm	-
	s	M12		-
	s	12.7	mm	-
	u	15	mm	-
	v	20	mm	-
	重量	m ₁	1900	g
说明		21305		型号, 轴承
		KM5		型号, 锁紧螺母
		MB5		型号, 爪式垫圈
		FRM62/6.5		型号, 定位圈
		DHV305		型号, V 型密封
		DKV062		型号, 端盖
		SNV062-F-L		型号, 轴承座
尺寸	h	50	mm	-

FAG SNV062-F-L + 21305 + DHV305图片





参考资料:<http://www.sozhou.com/p/9bb0076c.html>