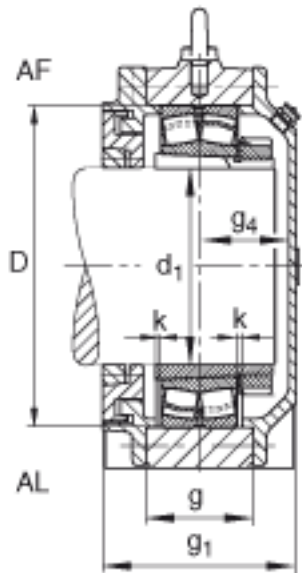


FAG BND3128-H-W-Y-AF-S参数

尺寸	$d_1$	125	mm	-
	a	470	mm	-
	$h_1$	315	mm	-
	$g_1$	170	mm	-
	b	160	mm	-
	c	45	mm	-
	D	225	mm	-
	g	95	mm	-
	$g_4$	77	mm	-
	h	155	mm	-
	m	380	mm	-
	n	85	mm	-
	s	M20		-
说明	$s_2$	M12		-
尺寸	t	270	mm	-
	u	25	mm	-
	v	35	mm	-
说明	$s_2$	8		数量
		23128K		型号, 轴承
其他		H3128		质量, 紧定套
重量	$m_1$	60000	g	质量, 轴承座
说明		BND3128		型号, 轴承座

FAG BND3128-H-W-Y-AF-S图片





参考资料:<http://www.sozhou.com/p/9beb0471.html>