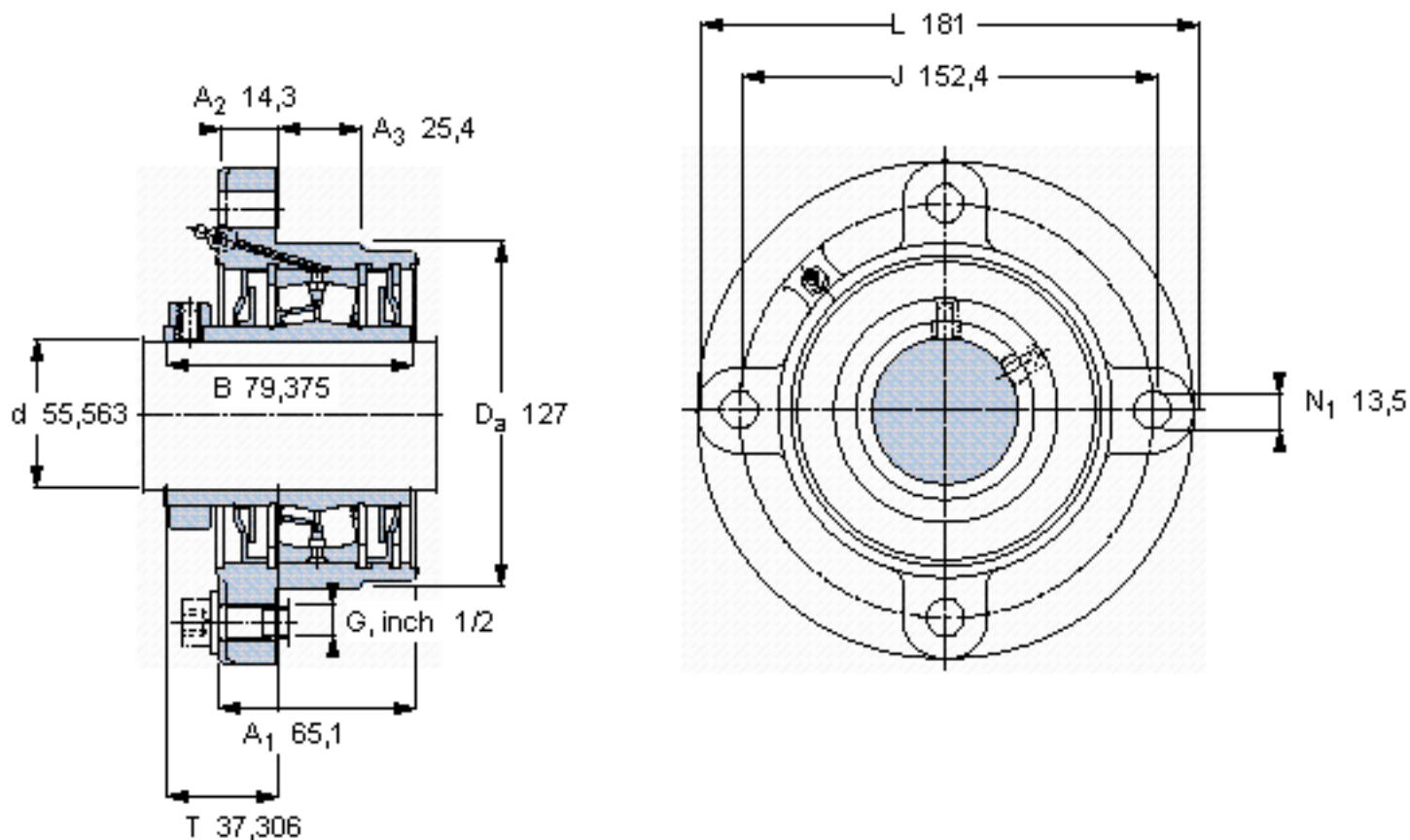


SKF FYRP 2.3/16 H-18参数

主要尺寸	d	55.563	mm	-
	A ₁	65.1	mm	-
	J	152.4	mm	-
	L	181	mm	-
	T	37.306	mm	-
基本额定载荷	C	99600	N	动载荷
	C ₀	118000	N	静载荷
极限转速	极限转速	4500	r/min	-
重量	重量	4490	g	-
型号	型号	FYRP 2.3/16 H-18	-	-
基本轴承型号	基本轴承型号	22211	-	-

SKF FYRP 2.3/16 H-18图片



参考资料: <http://www.sozhou.com/p/9bfa6b40.html>

