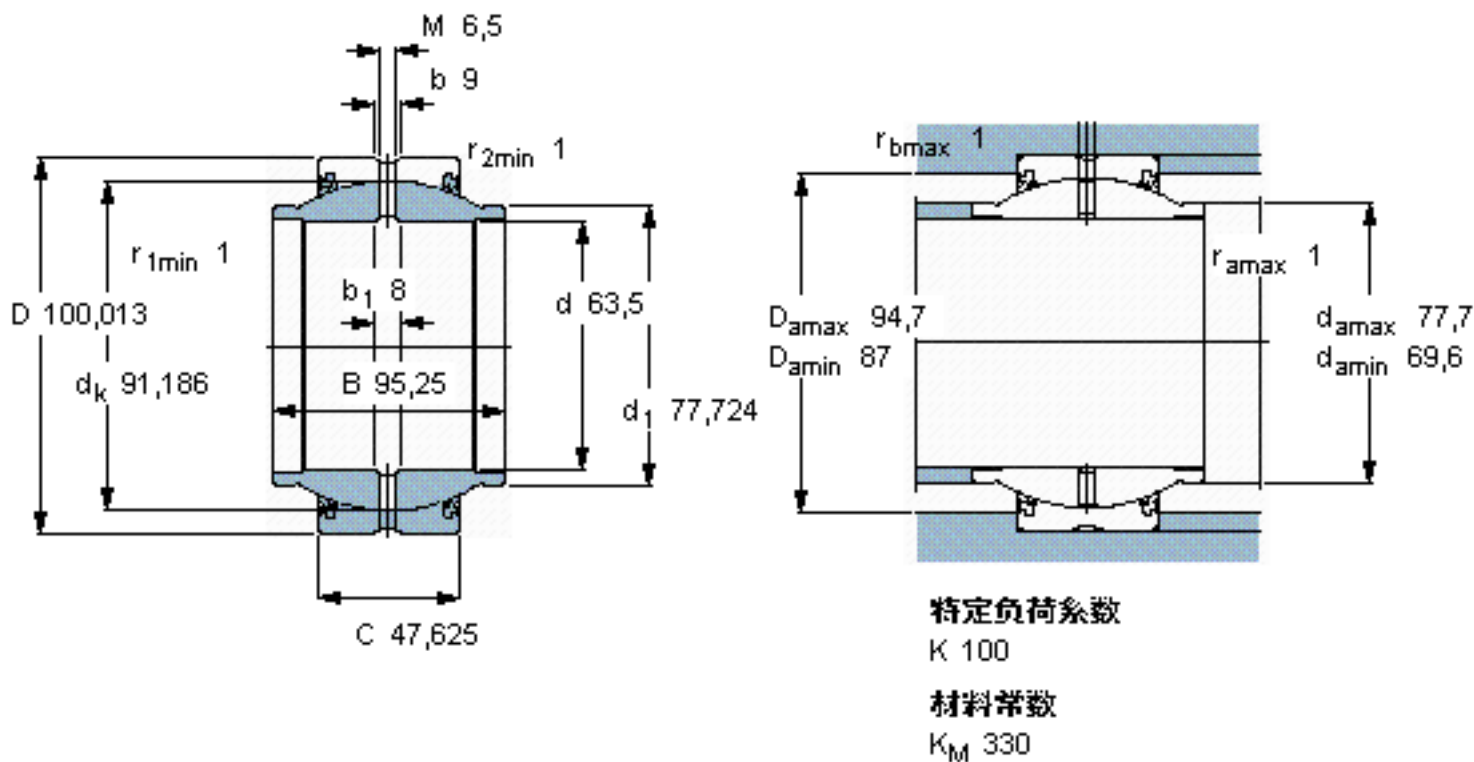


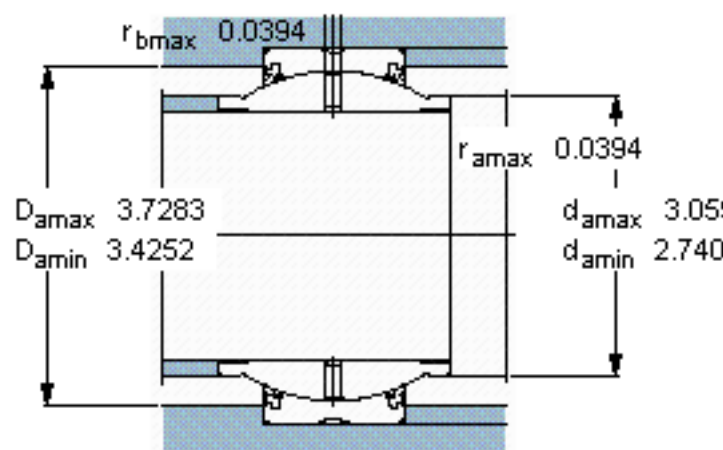
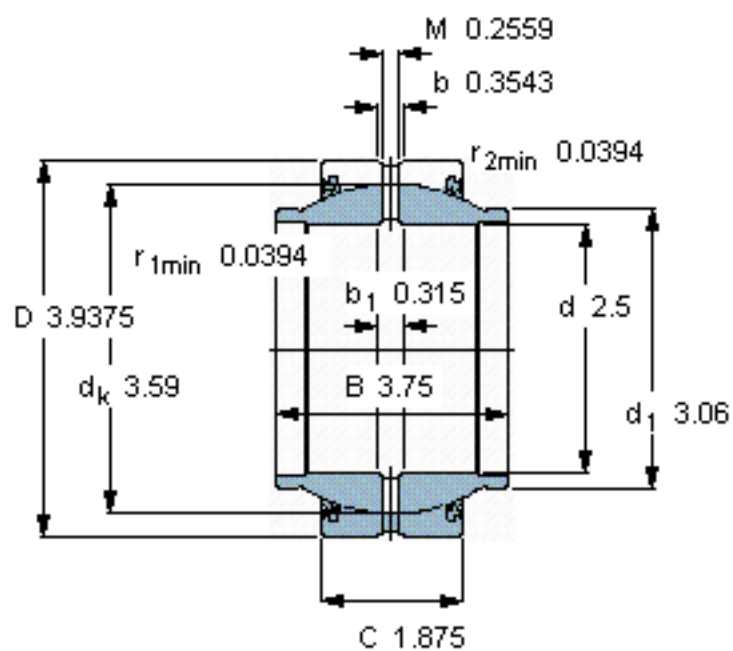
SKF GEZM 208 ES-2RS参数

主要尺寸	d	63.5	mm	-
	D	100.013	mm	-
	B	95.25	mm	-
	C	47.625	mm	-
倾斜角	±	5	度	-
基本额定载荷	C	345000	N	动载荷
	$C_0$	1040000	N	静载荷
重量	重量	2259	g	-
型号	型号	GEZM 208 ES-2RS	-	-

SKF GEZM 208 ES-2RS图片



参考资料: <http://www.sozhou.com/p/9bff57cf.html>



特定負荷係数

$K\ 100$

材料係数

$K_M\ 330$

$D_{amax}\ 3.7283$

$D_{amin}\ 3.4252$

$r_{amax}\ 0.0394$

$d_{amax}\ 3.05$

$d_{amin}\ 2.740$

$r_{bmax}\ 0.0394$