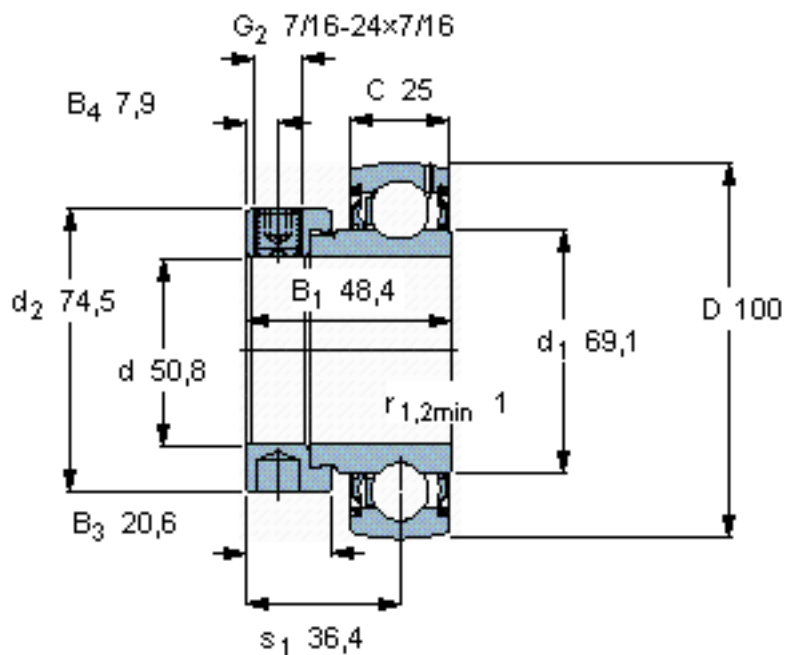


SKF YET 211-200参数

主要尺寸	d	50.8	mm	-
	D	100	mm	-
	B ₁ (B)	48.4	mm	-
	C	25	mm	-
基本额定载荷	C	43600	N	动载荷
	C ₀	29000	N	静载荷
疲劳载荷极限	P _u	1250	N	-
极限转速	带h6轴公差	3600	r/min	-
重量	重量	1100	g	-
型号	型号	YET 211-200	-	-

SKF YET 211-200图片



六角键销尺寸 [mm]

5,55625

推荐的紧固扭矩 [Nm]

28,5

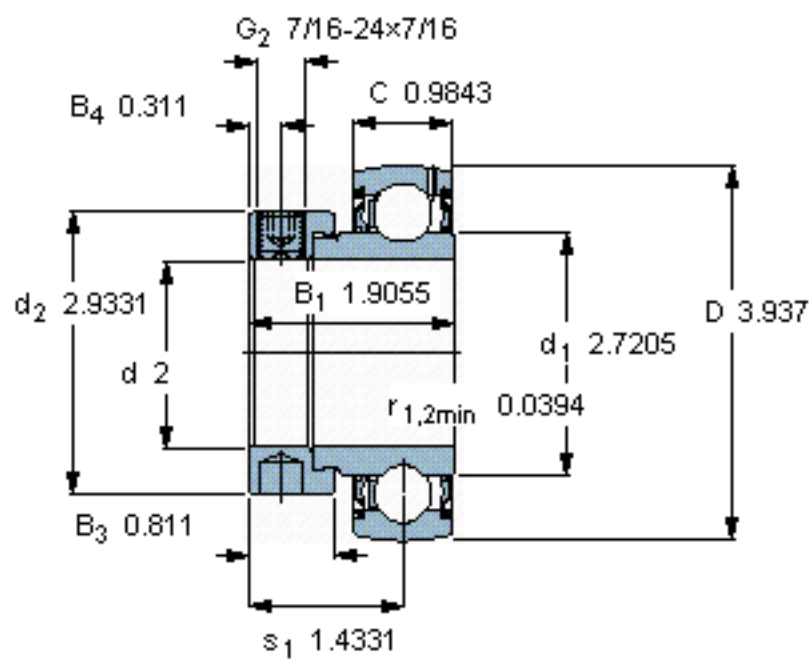
适宜的橡胶活圈

-

计算系数

f₀ 14

参考资料: <http://www.sozhou.com/p/9c027534.html>



六角键销尺寸 [mm]

5,55625

推荐的紧固扭矩 [Nm]

28,5

适宜的橡胶活圈

-

计算系数

$f_0\ 14$