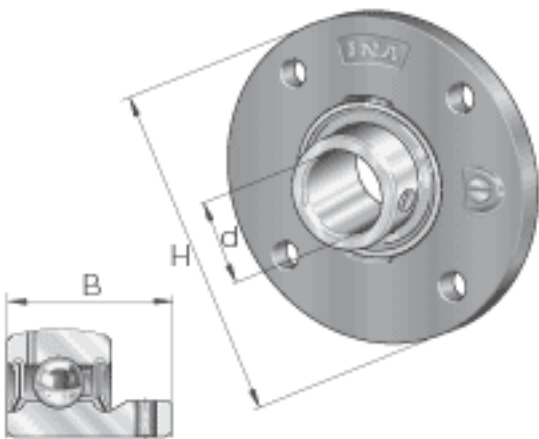
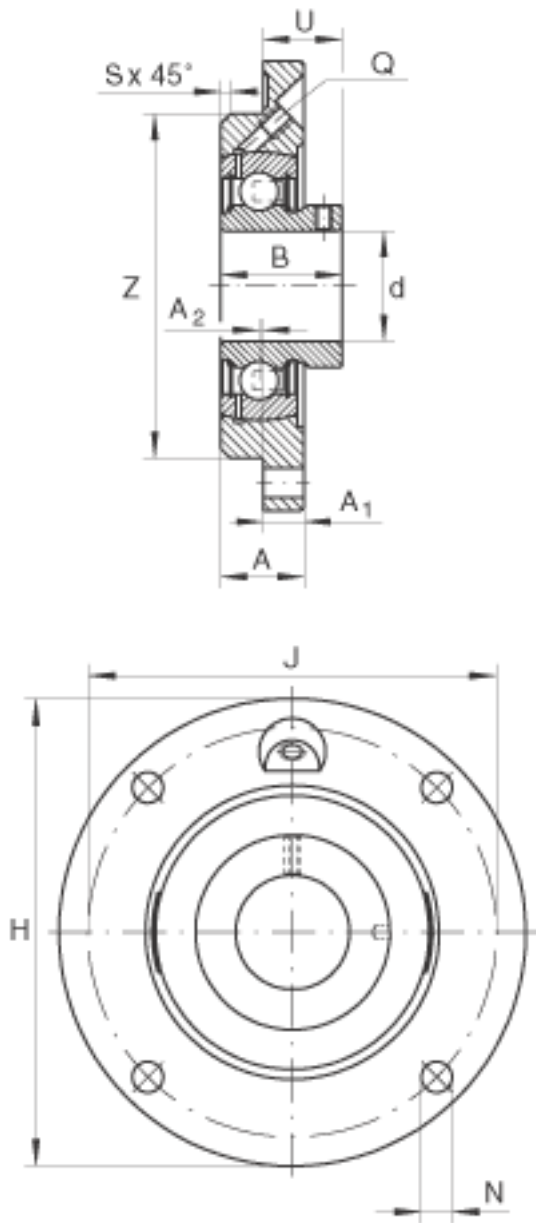


INA PMEY20-N参数

基本额定载荷	C_r	12800	N	基本额定动载荷，径向
	C_{0r}	6600	N	基本额定静载荷，径向
说明		GG. ME04-N		轴承座的型号
		GAY20-NPP-B		轴承的型号
		KASK04		轴承端盖，封闭设计。 单独定货。
				轴承端盖的槽
尺寸	d	20	mm	-
	H	100	mm	-
	B	25	mm	-
	A	17	mm	-
	A_1	8	mm	-
	A_2	2	mm	-
	J	78	mm	-
	N	9	mm	-
	Q	M6		-
	S	2	mm	-
	U	16	mm	-
	Z	62	mm	公差:h8
	重量	m	500	g

INA PMEY20-N图片





参考资料:<http://www.sozhou.com/p/9c0a0209.html>