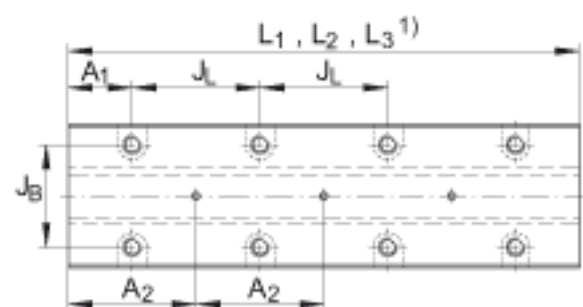
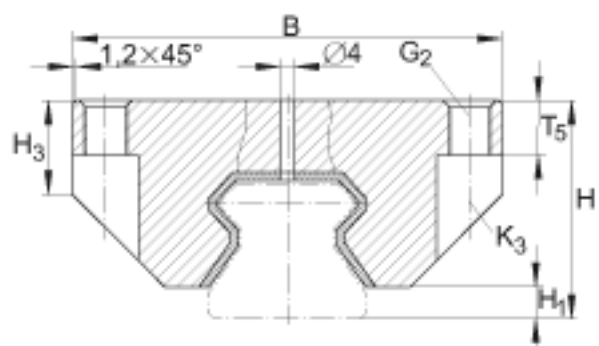
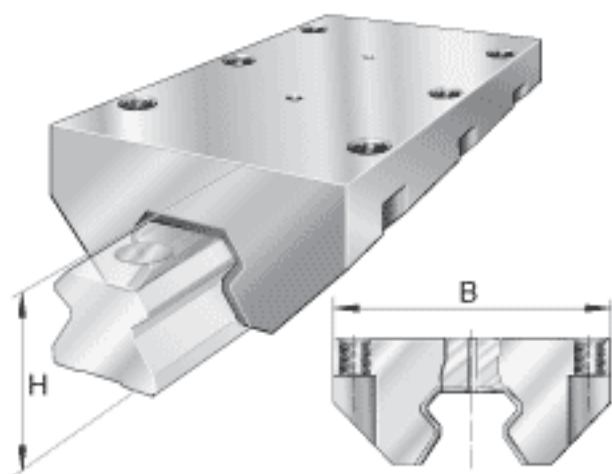


INA RUDS35-D参数

尺寸	H	48	mm	-
	B	98	mm	-
	A ₁	37.5	mm	-
	A ₂	75	mm	-
说明	G ₂	M10		根据 DIN ISO 4762-12.9的螺钉 RUDS...-D-H 的螺纹, 至少 1,25 x G2 最大锁紧力矩 (Nm): M6 = 17 M8 = 41 M10 = 83 M12 = 140 M14 = 220
尺寸	H ₁	6.8	mm	-
	H ₃	20	mm	-
	J _B	82	mm	-
	J _L	75	mm	-
	K ₃	M8		根据 DIN ISO 4762-12.9, 螺钉的通孔等级 G2 最大锁紧力矩 (Nm): M4 = 5 M5 = 10 M6 = 17 M8 = 41 M10 = 83 M12 = 140 M14 = 220 如果有调节螺钉, 应有螺钉防松措施。
	L1/L2/L3			标准长度: L = 150 mm, 不是 RUDS65-D L = 225 mm, 不是 RUDS65-D L = 300 mm, 不是 RUDS65-D。
	T ₅	12	mm	-
重量	^m RUDS	2.1	kg/100mm	每100mm 阻尼滑块的质量
说明				适合直线循环滚子轴承及导轨组件 RUE35-E RUE35-E-L (-KT)

INA RUDS35-D图片



参考资料:<http://www.sozhou.com/p/9c16ac44.html>