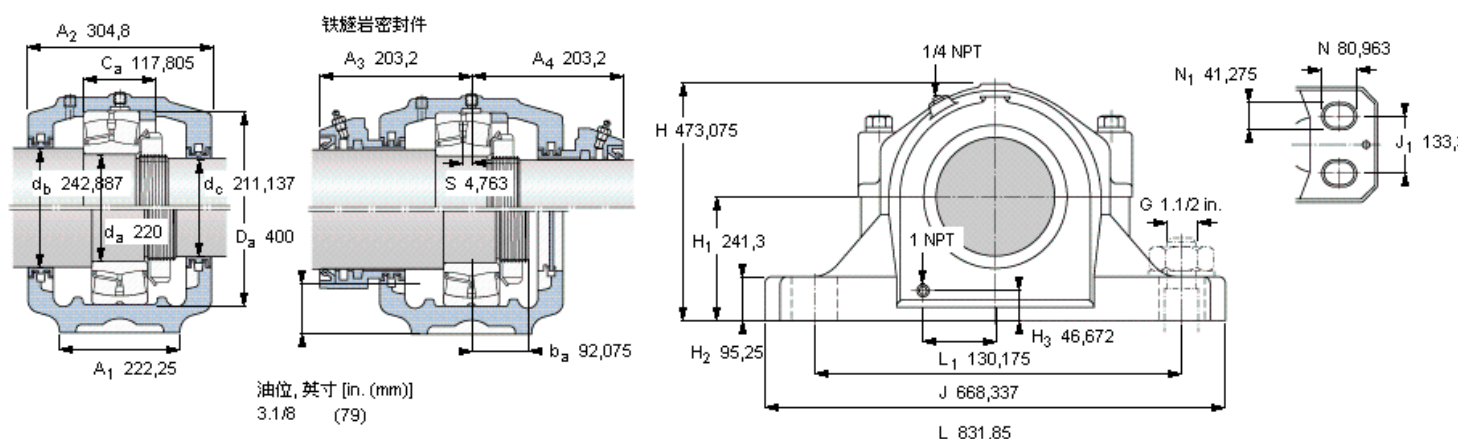


## SKF 22244 CC/W33参数

|                    |                  |               |    |     |
|--------------------|------------------|---------------|----|-----|
| 轴直径                | $d_a$            | 220           | mm | -   |
| 轴承                 | 型号               | 22244 CC/W33  | -  | -   |
| 基本额定载荷             | C                | 1760000       | N  | 动载荷 |
| 主要尺寸               | $A_2$            | 304.8         | mm | -   |
|                    | L                | 831.85        | mm | -   |
|                    | H                | 473.075       | mm | -   |
|                    | $H_1$            | 241.3         | mm | -   |
| 重量                 | 重量               | 243000        | g  | -   |
| 带下列密封件的轴承座<br>套件型号 | PosiTrac密封件      | SAF 22244     | -  | -   |
|                    | PosiTrac Plus密封件 | SAF 22244 TLC | -  | -   |
|                    | 铁燧岩密封件           | SAF 22244 T   | -  | -   |

## SKF 22244 CC/W33图片



### 轴承座套件部件<sup>1)</sup>

|                    |              |             |
|--------------------|--------------|-------------|
| 轴承座 <sup>2)</sup>  | SAF 244      |             |
| 轴承 <sup>3)</sup>   | 22244 CC/W33 |             |
| 定位环                | 1 x SR 44-38 |             |
| 锁定螺母               | N 44         |             |
| 锁定垫圈               | W 44         |             |
| 密封件选择：             |              |             |
| PosiTrac密封件        | LOR 179      | LOR 170     |
| PosiTrac Plus 接触元件 | B-10724-178  | B-10724-178 |
| 铁燧岩密封件             | TER 179      | TER 170     |

### 其他的密封选择

|                      |           |           |
|----------------------|-----------|-----------|
| 带 V 形圈的燧岩密封件 (后缘 TV) | TER 179 V | TER 170 V |
| 接触密封件 (后缘 -210)      | -         | -         |
| 端盖 (后缘 Y)            | EPR 24    |           |

### 额定速度, r/min

|                        |      |
|------------------------|------|
| 轴承极限转速                 | 2000 |
| PosiTrac Plus 密封件的最高速度 | 600  |
| 燧岩密封件的最高速度             | 315  |

### 有帽螺栓

|                           |            |
|---------------------------|------------|
| 尺寸 [英寸]                   | 1-8        |
| 推荐的紧固<br>扭矩 [ft.lbs (Nm)] | 900 (1200) |

### 适用的固定螺栓

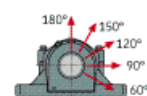
|              |            |
|--------------|------------|
| 尺寸 [英寸 (毫米)] | 1.1/2 (36) |
|--------------|------------|

### 油脂量<sup>4)</sup>

|               |            |
|---------------|------------|
| 初步填充, lb (kg) | 11,5 (5,2) |
|---------------|------------|

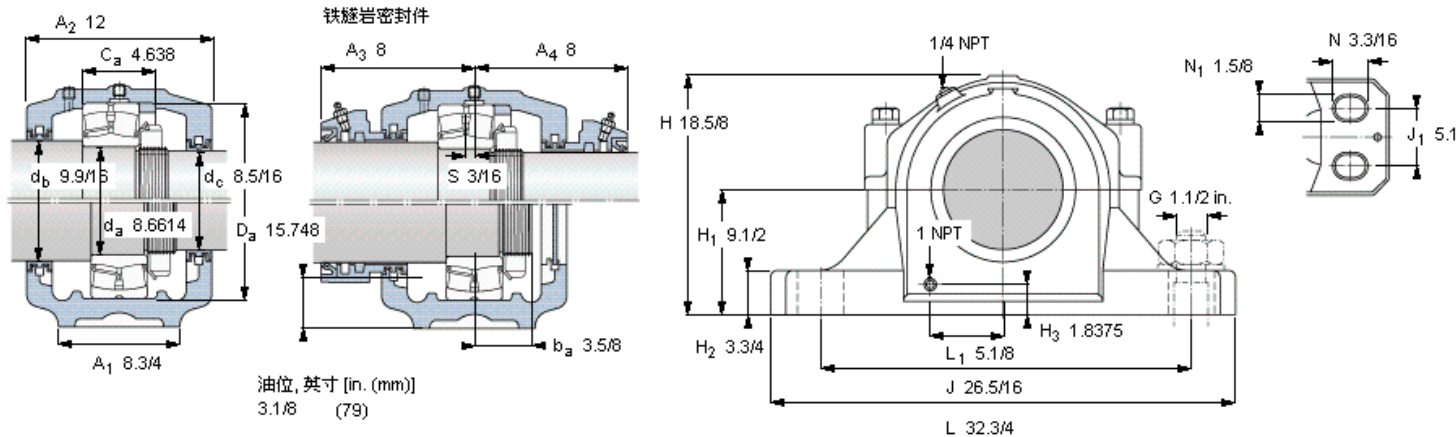
### 轴承座最高安全负荷 [lbf (kN)]

|                   |             |
|-------------------|-------------|
| P <sub>60°</sub>  | 95200 (423) |
| P <sub>90°</sub>  | 57000 (253) |
| P <sub>120°</sub> | 36000 (160) |
| P <sub>150°</sub> | 32500 (144) |
| P <sub>180°</sub> | 39000 (173) |
| P <sub>a</sub>    | 25400 (113) |



### 注释

- 轴承座套件中的部件也可单独订购
- 轴承座始终配备迷宫密封环和定位环
- 参看型录“滚子轴承”中的其他内部游隙数据
- 有关 100% 轴承充填和 50% 轴承座充填要求，在修改设计或订购之前请先向 SKF 询问



油位, 英寸 [in. (mm)]  
3.1/8 (79)

**轴承座套件部件<sup>1)</sup>**

|                    |              |             |
|--------------------|--------------|-------------|
| 轴承座 <sup>2)</sup>  | SAF 244      |             |
| 轴承 <sup>3)</sup>   | 22244 CC/W33 |             |
| 定位环                | 1 x SR 44-38 |             |
| 锁定螺母               | N 44         |             |
| 锁定垫圈               | W 44         |             |
| <b>密封件选择:</b>      |              |             |
| PosiTrac密封件        | LOR 179      | LOR 170     |
| PosiTrac Plus 接触元件 | B-10724-178  | B-10724-178 |
| 铁迷宫密封件             | TER 179      | TER 170     |

**其他的密封选择**

|                      |           |           |
|----------------------|-----------|-----------|
| 带 V 形圈的迷宫密封件 (后缀 TV) | TER 179 V | TER 170 V |
| 接触密封件 (后缀 -210)      | -         | -         |
| 端盖 (后缀 Y)            | EPR 24    |           |

**额定速度, r/min**

|                        |      |
|------------------------|------|
| 轴承极限转速                 | 2000 |
| PosiTrac Plus 密封件的最高速度 | 600  |
| 迷宫密封件的最高速度             | 315  |

**有帽螺栓**

|                       |            |
|-----------------------|------------|
| 尺寸 [英寸]               | 1-8        |
| 推荐的紧固扭矩 [ft.lbs (Nm)] | 900 (1200) |

**适用的固定螺栓**

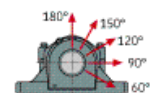
|              |            |
|--------------|------------|
| 尺寸 [英寸 (毫米)] | 1.1/2 (36) |
|--------------|------------|

**油脂量<sup>4)</sup>**

|               |            |
|---------------|------------|
| 初步填充, lb (kg) | 11,5 (5,2) |
|---------------|------------|

**轴承座最高安全负荷 [lbf (kN)]**

|                   |             |
|-------------------|-------------|
| P <sub>60°</sub>  | 95200 (423) |
| P <sub>90°</sub>  | 57000 (253) |
| P <sub>120°</sub> | 36000 (160) |
| P <sub>150°</sub> | 32500 (144) |
| P <sub>180°</sub> | 39000 (173) |
| P <sub>a</sub>    | 25400 (113) |



**注释**

- 1) 轴承座套件中的部件也可单独订购
- 2) 轴承座始终配备迷宫密封环和定位环
- 3) 参看型录“滚子轴承”中的其他内部游隙数据
- 4) 有关 100% 轴承充填和 50% 轴承座充填要求, 在修改设计或订购之前, 请先向 SKF 询问

参考资料: <http://www.sozhou.com/p/9c1ee021.html>