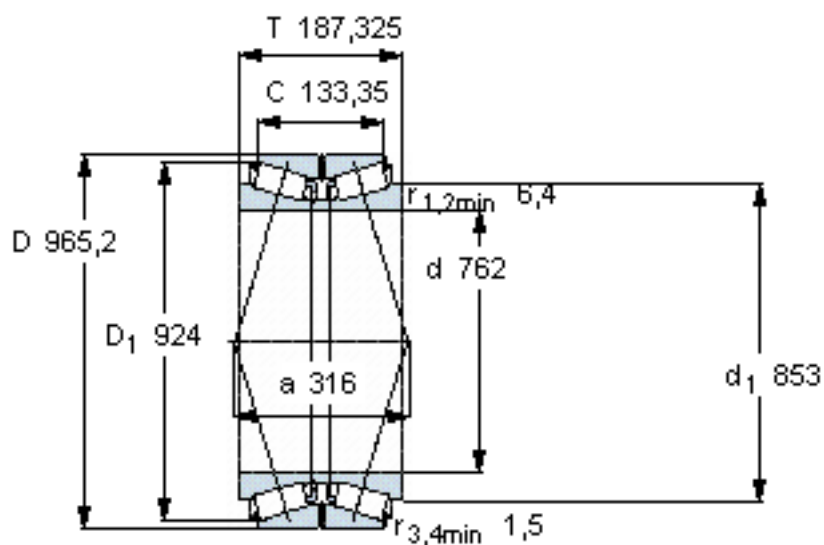


SKF 331780 A参数

| | | | | |
|--------|-------|----------|----|-----|
| 主要尺寸 | d | 762 | mm | - |
| | D | 965.2 | mm | - |
| | T | 187.325 | mm | - |
| | C | 133.35 | mm | - |
| 基本额定载荷 | C | 3580000 | N | 动载荷 |
| | C_0 | 9800000 | N | 静载荷 |
| 疲劳载荷极限 | P_u | 670000 | N | - |
| 重量 | 重量 | 290000 | g | - |
| 型号 | 型号 | 331780 A | - | - |

SKF 331780 A图片



计算系数

e 0,4
Y₁ 1,7
Y₂ 2,5
Y₀ 1,6

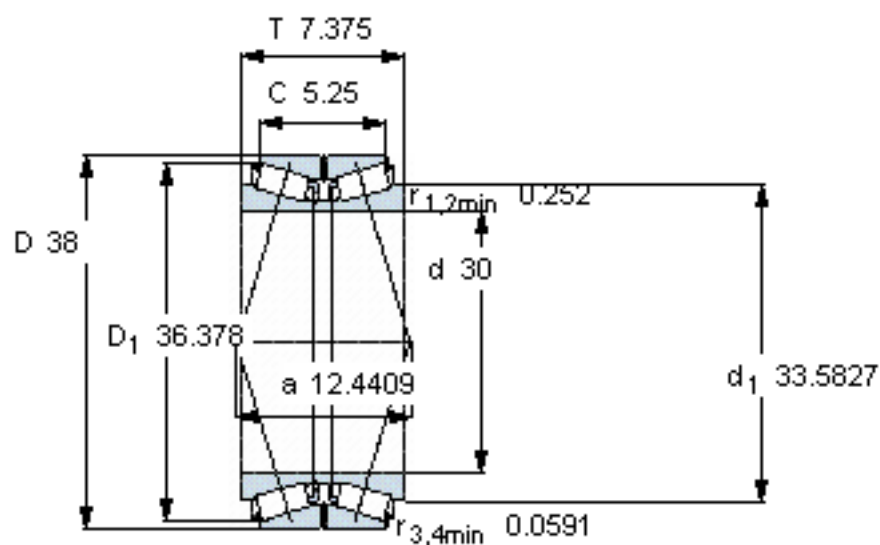
对比数据

额定载荷
径向 [kN] C_F 865
轴向 [kN] C_{Fa} 338
推力系数 K 1,45

设计

TDO/D

参考资料: <http://www.sozhou.com/p/9c35a085.html>



计算系数

$e = 0,4$
 $Y_1 = 1,7$
 $Y_2 = 2,5$
 $Y_0 = 1,6$

对比数据

额定载荷
 径向 [kN] $C_F = 865$
 轴向 [kN] $C_{Fa} = 338$
 推力系数 $K = 1,45$

设计

TD0/D