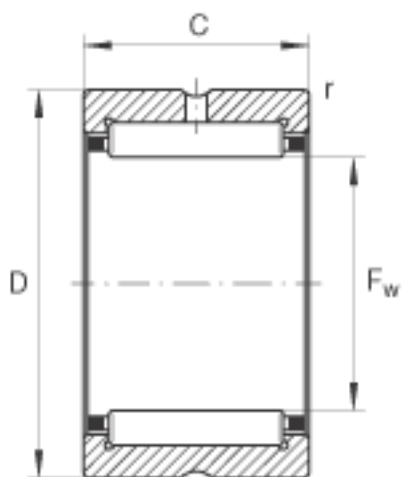
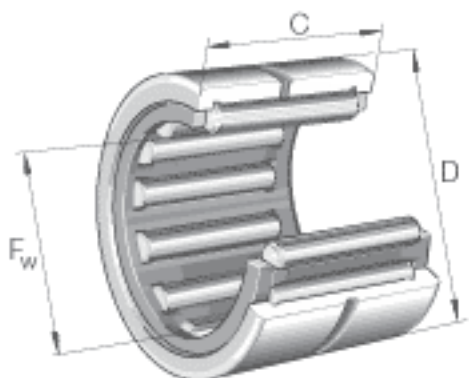


INA NKS75参数

尺寸	F_w	75	mm	-
	D	95	mm	-
	C	28	mm	-
	r_{min}	1.1	mm	-
重量	m	402	g	质量
基本额定载荷	C_r	81000	N	基本额定动载荷，径向
	C_{0r}	123000	N	基本额定静载荷，径向
疲劳极限载荷	C_{ur}	21900	N	疲劳极限载荷，径向
极限转速	n_G	6000	r/min	极限转速
参考转速	n_B	3700	r/min	参考转速

INA NKS75图片



参考资料:<http://www.sozhou.com/p/9c52ed0a.html>