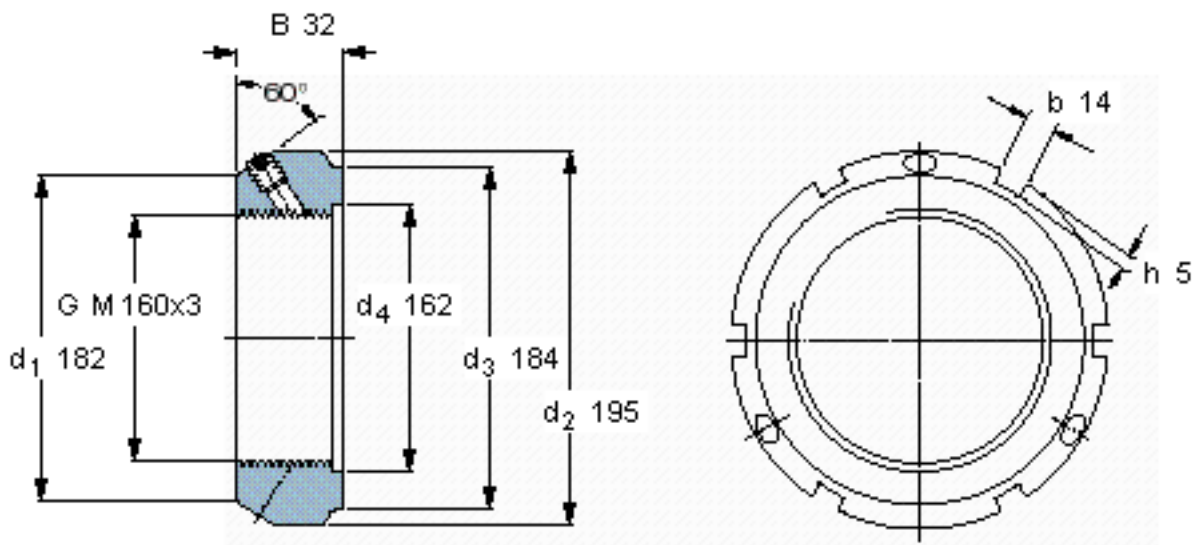


SKF KMT 32参数

| | | | | |
|------|---------|------------|---------|---|
| 螺纹尺寸 | 螺纹尺寸 | 160 | mm | - |
| 主要尺寸 | d_3 | 184 | mm | - |
| | B | 32 | mm | - |
| | G | M 160x3 | - | - |
| | 轴向承载能力 | 静态 | 1100000 | N |
| 重量 | 重量 | 2100 | g | - |
| 型号 | 锁定螺母 | KMT 32 | - | - |
| | 适当的扳手 | TMFN 23-30 | - | - |
| 平头螺钉 | 尺寸 | M 10 | - | - |
| | 建议的锁紧扭矩 | 35 | Nm | - |

SKF KMT 32图片



参考资料:<http://www.sozhou.com/p/9c766572.html>

