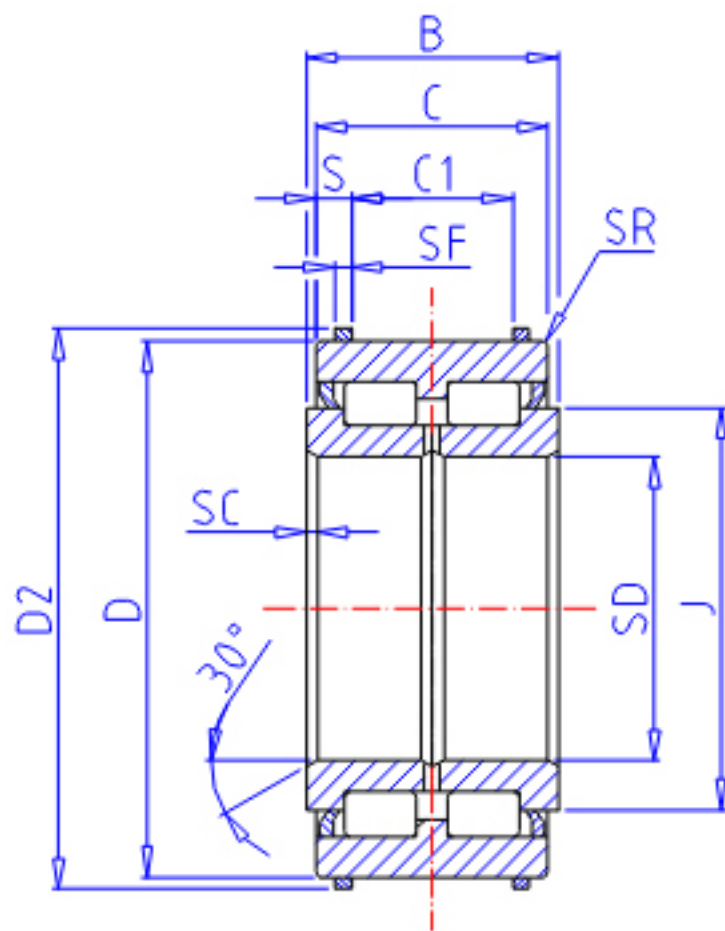


IKO NAS 5068 UU参数

轴径	STDRT	340	mm	轴径
型号	ORDER	NAS 5068 UU		型号
重量	MASS	180000	g	重量
主要尺寸	SD	340	mm	内径
	D	520	mm	外径
	D2	0.0	mm	-
	B	243	mm	宽度
	C	241	mm	宽度
	C1	0	mm	-
	S	0.0	mm	-
	SF	0.0	mm	-
	SC	6.0	mm	-
	SR	2.5	mm	(最小)
	J	404.0	mm	-
基本额定载荷	CR	3370000	N	动载荷
	COR	7560000	N	静载荷

IKO NAS 5068 UU图片



参考资料:<http://www.sozhou.com/p/9c8d0e08.html>

