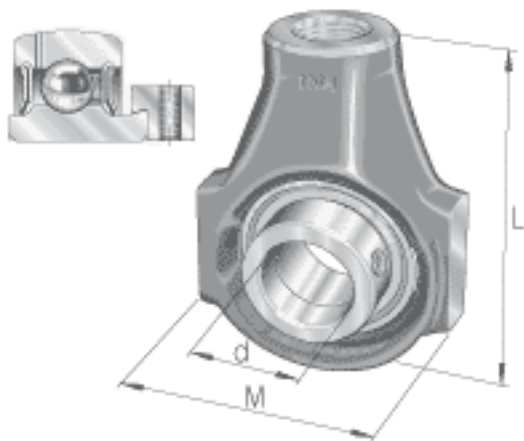
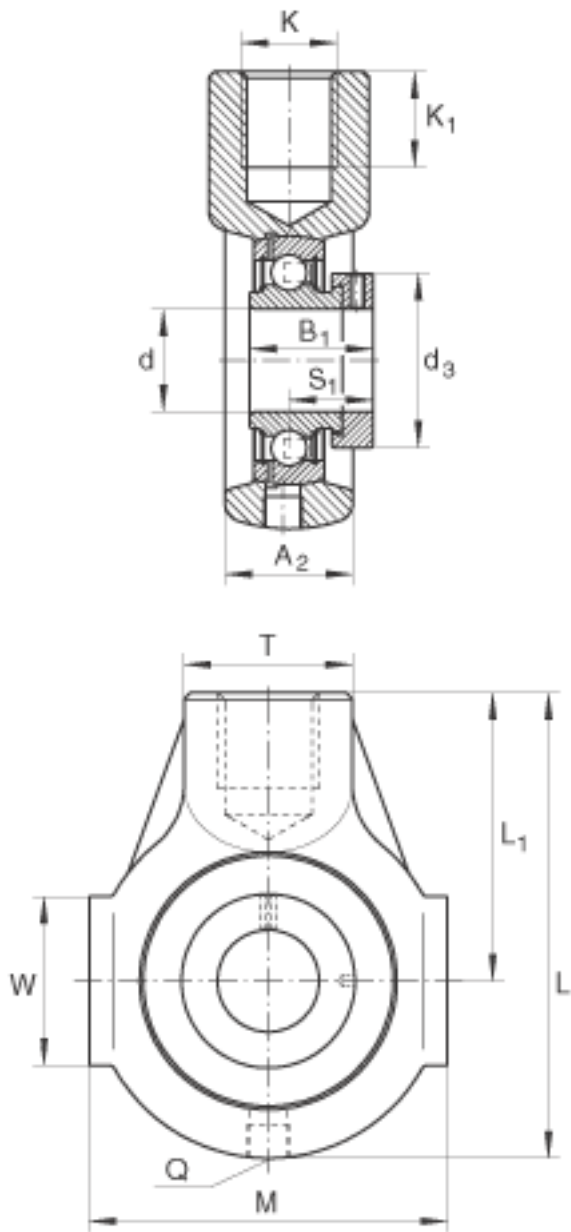


INA PHE45参数

尺寸	d	45	mm	-	
	L	145	mm	-	
	M	110	mm	-	
	A ₂	40	mm	-	
	B ₁	43.7	mm	-	
	d _{3 max}	63	mm	-	
	K	M24		-	
	K ₁	24	mm	-	
	L ₁	90	mm	-	
	Q	Rp 1/8		-	
	S ₁	32.7	mm	-	
	T	40	mm	-	
	W	45	mm	-	
	重量	m	1890	g	质量
	基本额定载荷	C _r	32500	N	基本额定动载荷，径向
C _{0r}		20400	N	基本额定静载荷，径向	
说明		GG. HE09		轴承座的型号	
		GRAE45-NPP-B		轴承的型号	

INA PHE45图片





参考资料:<http://www.sozhou.com/p/9ca56b0e.html>