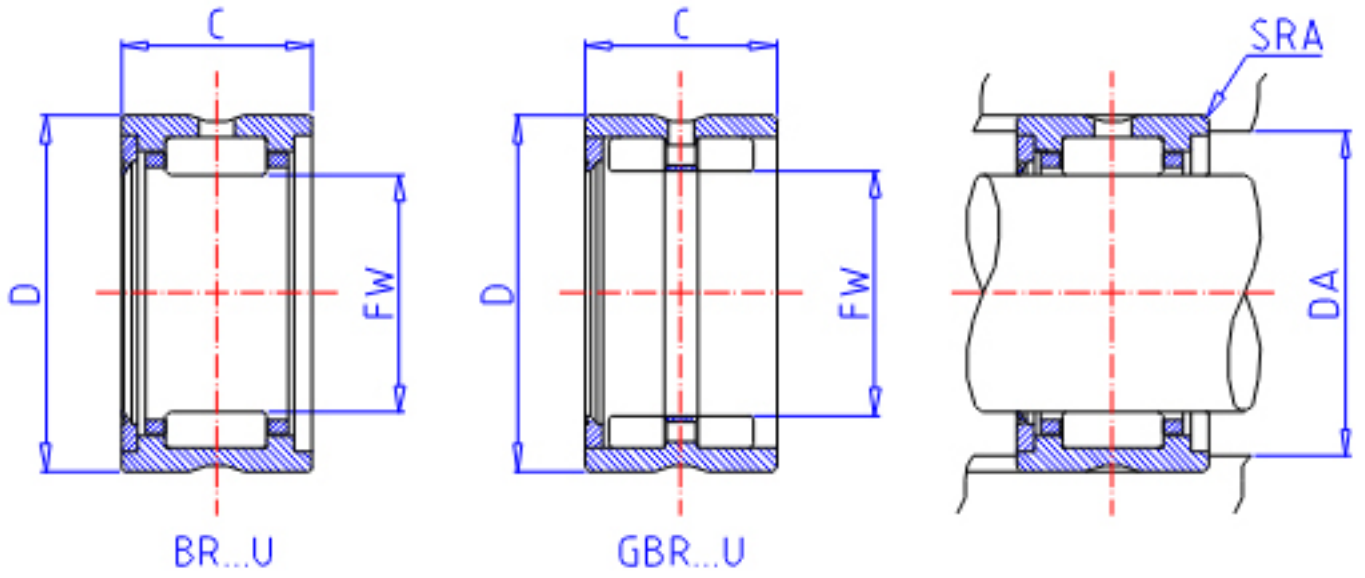


IKO BR 101816 U参数

| | | | | |
|--------|-------|-------------|----|------|
| 轴径 | STDRT | 15.875 | mm | 轴径 |
| 型号 | ORDER | BR 101816 U | | 型号 |
| 重量 | MASS | 54.0 | g | 重量 |
| 主要尺寸 | FW | 15.875 | mm | 内径 |
| | D | 28.575 | mm | 外径 |
| | C | 25.40 | mm | 宽度 |
| 安装尺寸 | DA | 24.5 | mm | (最大) |
| 主要尺寸 | SRA | 0.6 | mm | (最大) |
| 基本额定载荷 | CR | 18300 | N | 动载荷 |
| | COR | 20000 | N | 静载荷 |

IKO BR 101816 U图片



参考资料:<http://www.sozhou.com/p/9ca8771c.html>

